



地址：中国沈阳浑南新区新源街1号  
Add: No.1Xinyuan Street,Hunnan Industrial Zone, Shenyang,China  
销售热线Sales: 86-24-23811701  
客户服务Customer Services: 86-24-23826826  
传真Fax: 86-24-23811701  
邮政编码P.C.: 110179  
网站Website: www.sky.ac.cn  
电子信箱E-mail: pump@sky.ac.cn



2023年5月份印制(03)



**沈阳科仪**  
SKY TECHNOLOGY DEVELOPMENT

**干式真空获得设备**

**中国科学院沈阳科学仪器股份有限公司**  
SKY TECHNOLOGY DEVELOPMENT CO.,LTD.CHINESE ACADEMY OF SCIENCES

**中科仪(南通)半导体设备有限责任公司**  
SKY(NANTONG) SEMICONDUCTOR EQUIPMENT CO.,LTD.

市场导向  
科技创新  
以人为本  
做大做强

路角祥

丁亥年捌月式拾壹日



|关于科仪| **About Us** |

**03-04** 我们的真空获得产品  
专注行业20年, 为客户提高可靠性产品

|产品篇| **Product** |

**07-26** 系列干式真空泵(机组)  
大半导体行业专用设备

**27-30** 涡旋真空泵  
获得洁净真空环境的首选设备

|研发篇| **Development** |

**05-06** 产品整体介绍  
坚持技术研发, 走在行业发展前沿

|服务篇| **Service** |

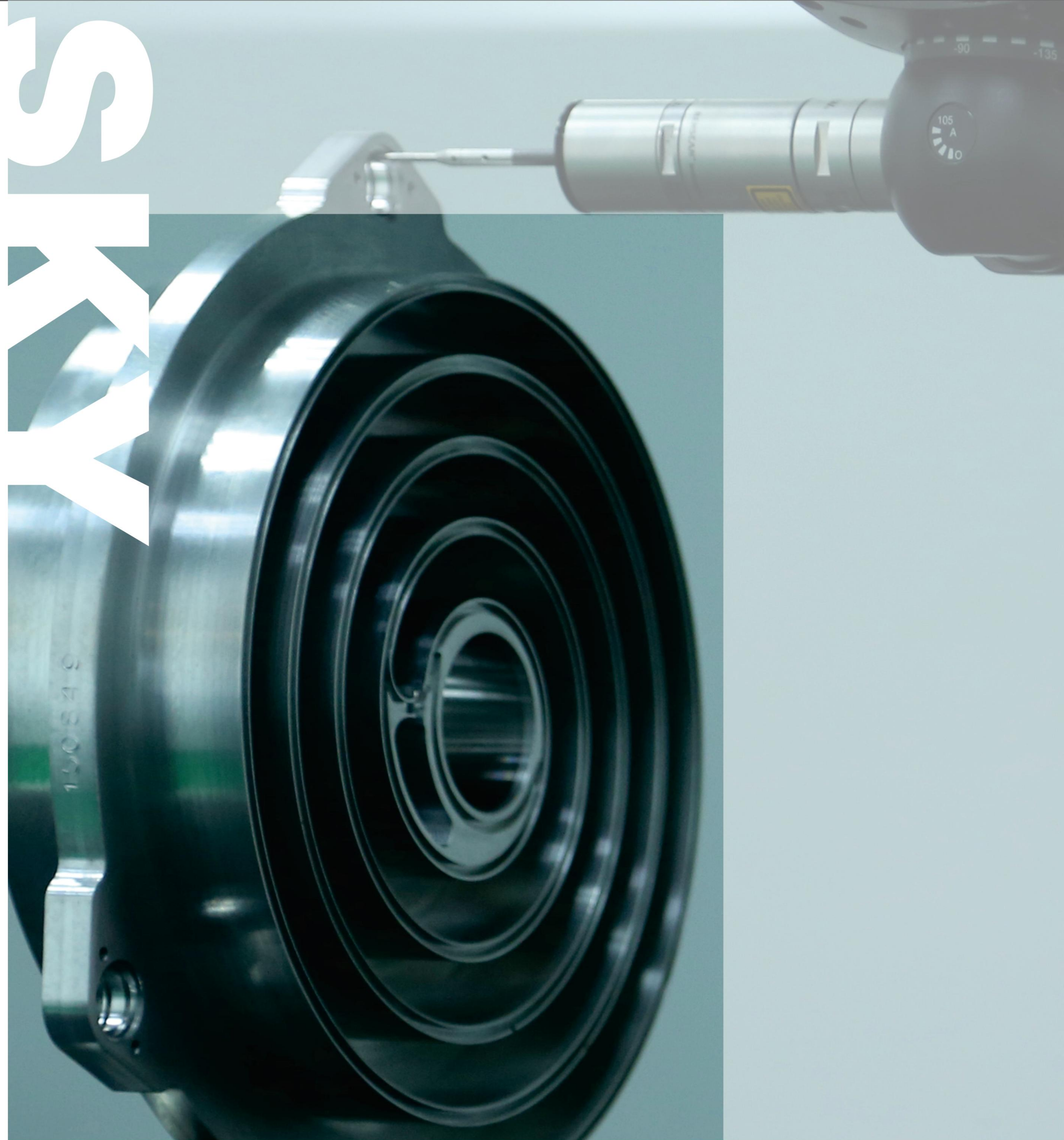
**31-32** 干泵维修流程  
及时有效的为客户提供解决方案式服务

**33-34** 干泵维修包及代理业务  
为客户提供方便、快捷的一站式服务

|分布篇| **Region** |

**35-36** 沈阳科仪销售网络  
高效的营销网络为客户提供快速响应服务





## 我们的真空获得产品

沈阳科仪拥有丰富的真空行业经验，在真空获得设备领域已生产出全系列干式真空泵。产品洁净、无油、性能卓越、价格合理，主要性能已达到国际水平。干式真空泵产品集成了机械制造、自动控制、材料、热力学、振动等多个学科的最新科技成果，在半导体、光电、光伏、科研及医药化工等领域中具有广泛的应用前景。

自2001年以来，沈阳科仪公司在国家863、“十一五”国家科技专项、重大科学仪器专项等项目支持下，针对罗茨泵、螺杆泵、爪式泵、涡旋泵等干式真空泵进行研发，现在已经形成了四大系列十余种产品。

## 中科仪(南通)半导体设备有限责任公司

中科仪(南通)半导体设备有限责任公司，成立于2020年5月20日，作为中国科学院沈阳科学仪器股份有限公司全资子公司，坐落在南通市国家高新技术产业开发区。公司以创新为理念，以真空技术为基础，以装备制造为主业，造就了创新合作的学习型团队，构建了高起点、高标准的技术平台，是一家集研发、制造、销售、服务为一体的科技创新企业。



## SKY干泵研发历程



**2001年**  
 涡旋干泵研制成功  
 型号:WXG-8A



**2005年**  
 承担国家863干泵研发课题  
 干泵机组研制成功  
 型号:JGM-500A



**2009年**  
 承担国家“十一五”集成电路重大专项  
 “干泵与系列真空阀门产品开发与产业化”项目  
 型号:JGM-1000A/JGH-1000A  
 JGH-1800A /JGH-4200A



**2013年**  
 全系列涡旋干泵研发成功  
 型号:WXG-2A/4B/8B/16A



**2014年**  
 JGH/JGM系列产品量产



**2017年**  
 JGH/JGM系列新型号扩展



**2018年**  
 屏蔽涡旋泵系列产品推出



**2019年**  
 新一代SGL-120系列, SGH-1800/3000系列推出



**2020年**  
 新一代SGM-1200系列推出

**2021年**  
 新一代SGL系列新型号扩展, SGH-6000系列推出

未完待续

## SKY技术加工能力

沈阳科仪生产的干式真空泵产品已申请发明专利70余项,项目取得的知识产权全部归沈阳科仪公司所有,主持编写并颁布实施了《真空技术-多级罗茨干式真空泵》(JB/T11237-2011)及《真空技术涡旋干式真空泵》(JB/T11080-2011)行业标准2项。项目产品被评为国家重点新产品、辽宁省优秀新产品奖一等奖、并获得沈阳市专利二等奖等。

沈阳科仪公司2009年承担国家“十一五”集成电路重大专项“干泵与系列真空阀门产品开发与产业化”项目,2015年4月通过国家“十一五”集成电路重大专项验收,是目前国内唯一能够为集成电路FAB厂批量生产真空干泵的厂家。干式真空泵产品通过了ISO9001国际质量体系认证,并获得了莱茵公司发放的CE认证证书、SEMI认证证书以及机械工业低压防爆电器产品质量监督检测中心发放的产品防爆合格证等。

沈阳科仪具备先进的加工设备和检测手段。拥有7000平方米的洁净装调间和特种工艺清洗线;拥有数控加工中心、数控铣床、立式加工中心等先进的各类加工制造设备100余台;拥有三坐标测量仪、卧式平衡仪、振动/噪声测试实验台、氦质谱检漏仪等国际先进水平的大型检测试验仪器设备50余台。



## 服务体系

1. 为客户提供解决方案式服务,协助用户建立产品维护保养体系,提高产品使用寿命,降低影响生产风险;
  2. 365天\*24小时服务响应;
  3. 根据故障情况及客户要求提供最佳形式服务(现场维修、返厂维修等);
  4. 专人驻厂或定时巡检;5.突发事件提供快速通道式处理服务。
- 成立上海全资子公司,贴近客户提供完善的维护维修服务,设立常用部件备品库,保障客户正常生产运营。

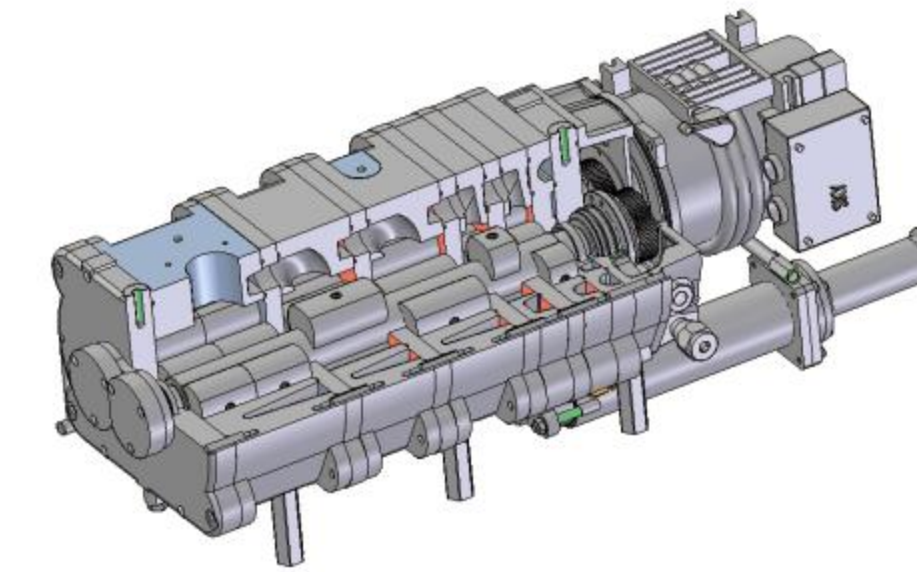


## ■ 干式真空泵(机组)



### 产品原理

多级干式真空泵采用了罗茨转子与爪型转子组合的结构，充分利用了罗茨转子在低压区抽气高效，爪型转子在高压区抽气高效的特点，同时融合了爪型转子抽气通道短，压缩气体产生热量更高的特点，其性能相对于传统单纯爪型或单纯罗茨真空泵更具优势。

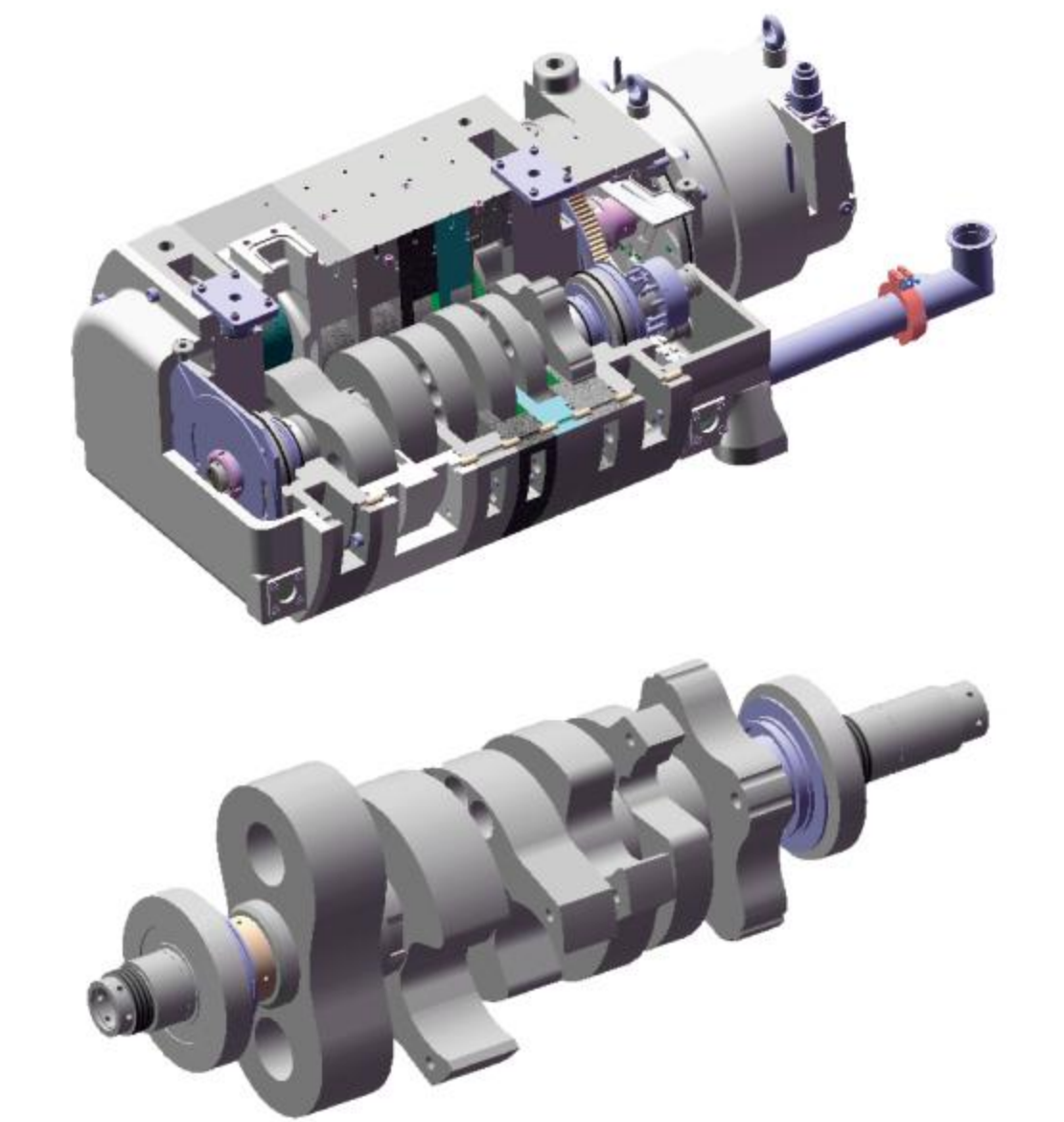


多级罗茨结构图

### 产品优势

L、M、H系列多级干式真空泵，结合罗茨与爪型转子吸气原理，通过多级转子的优化组合，最大限度利用了多级罗茨干泵与爪型干式真空泵的优势，从而在较宽的压力范围内获得较大的实际抽速，高效地实现了洁净真空环境的获得。

- 1、高清洁度的真空环境
- 2、整机高可靠性
- 3、稳定的运转性能
- 4、自适应智能控制
- 5、工艺安全性
- 6、客户优质服务



爪型罗茨组合结构图

## ■ 系列干式真空泵(机组)应用领域

系列		SGL-120A SGL-120AN	SGL-600A	SGL-1000A	JGM-600A	JGM-1000A	SGM-600A	SGM-1200A	JGH-600A JGH-600AC	JGH-1000D JGH-1000D1	JGH-1200A JGH-1200AC	JGH-1800B	SGH-1200A SGH-1200AT	SGH-1800A SGH-1800AN SGH-1800AT	SGH-3000B SGH-3000BT	SGH-6000A SGH-6000AT	
典型应用工艺推荐		L型			M型				H型								
		○：可使用 ●：推荐使用															
洁净工艺	Load lock	●	●	●	○	○	○	○	○	○	○	○	○	○	○	○	○
	Transfer	●	●	●	○	○	○	○	○	○	○	○	○	○	○	○	○
	Metrology	●	●	●	○	○	○	○	○	○	○	○	○	○	○	○	○
	Lithography	●	●	●	○	○	○	○	○	○	○	○	○	○	○	○	○
一般工艺	PVD process				●	●	●	●	○	○	○	○	○	○	○	○	○
	PVD pre-Clean				●	●	●	●	○	○	○	○	○	○	○	○	○
	RTA				●	●	●	●	○	○	○	○	○	○	○	○	○
	Strip/Ashing				●	●	●	●	○	○	○	○	○	○	○	○	○
	Oxide Etch				●	●	●	●	○	○	○	○	○	○	○	○	○
	Silicon Etc				●	●	●	●	○	○	○	○	○	○	○	○	○
	Implant So				●	●	●	●	○	○	○	○	○	○	○	○	○
苛刻工艺	Metal Etch								●	●	●	●	●	●	●	●	●
	HDP-CVD								●	●	●	●	●	●	●	●	●
	RTP								●	●	●	●	●	●	●	●	●
	SACVD								●	●	●	●	●	●	●	●	●
	MOCVD								●	●	●	●	●	●	●	●	●
	PECVD								●	●	●	●	●	●	●	●	●
	LPCVD								●	●	●	●	●	●	●	●	●
	ALD								●	●	●	●	●	●	●	●	●

### 重点应用

集成电路、太阳能电池、LED领域，可用于装载腔、传输腔等清洁工艺过程，也可用于PVD、刻蚀、多种CVD等一般制程工艺或苛刻制程工艺过程。

### 其他应用

真空冶金（回火和退火、钢脱气，表面处理熔化，精炼，铸造和焊接等）  
真空镀膜系统（玻璃镀膜、精密光学等）  
真空包装、食品、化工、医药、电机制造等工业蒸馏、蒸发、干燥等



SGL-120A/SGL-120AN



SGL-600A/SGL-1000A

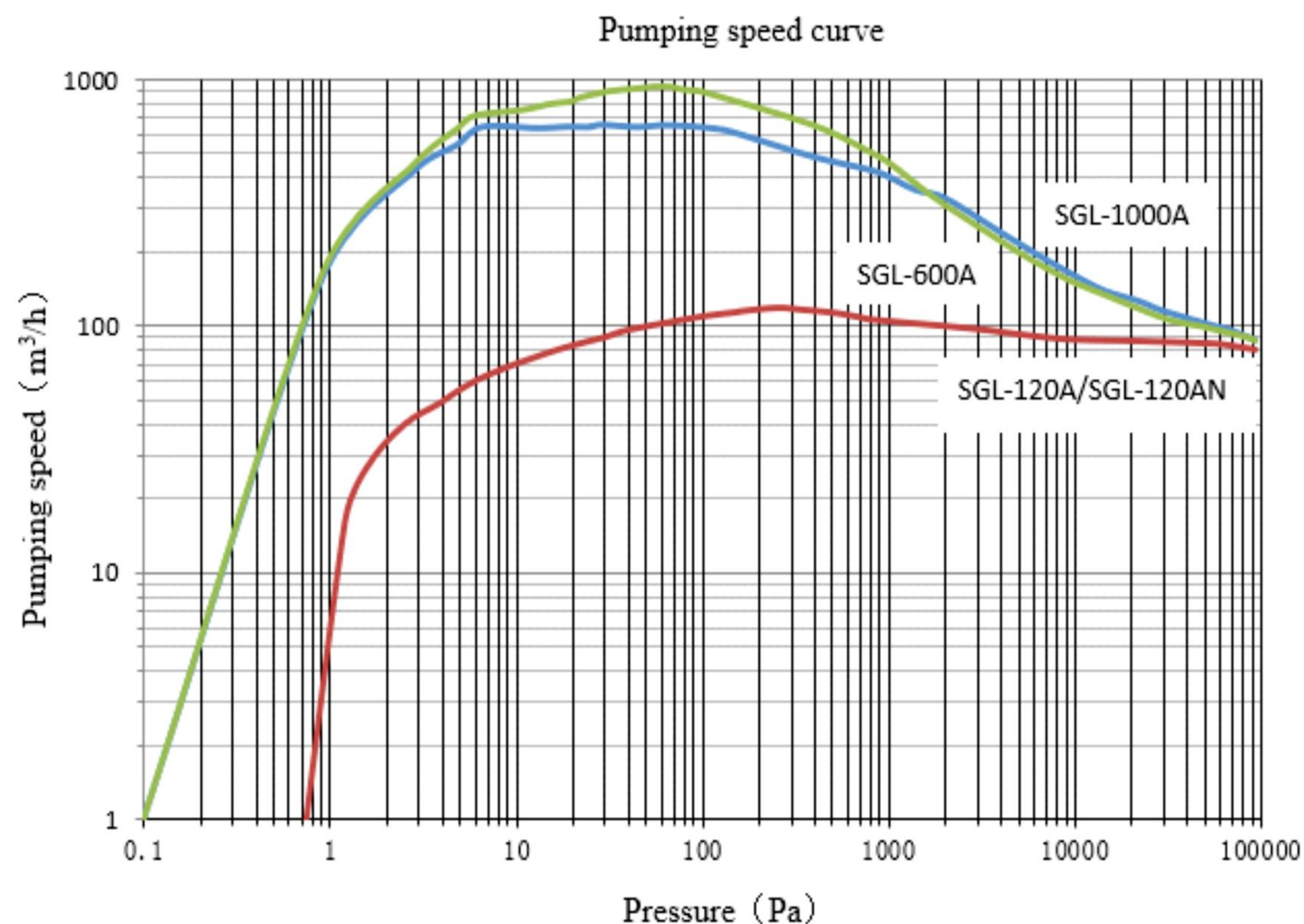
## 干式真空泵-SGL系列

### 主要用途

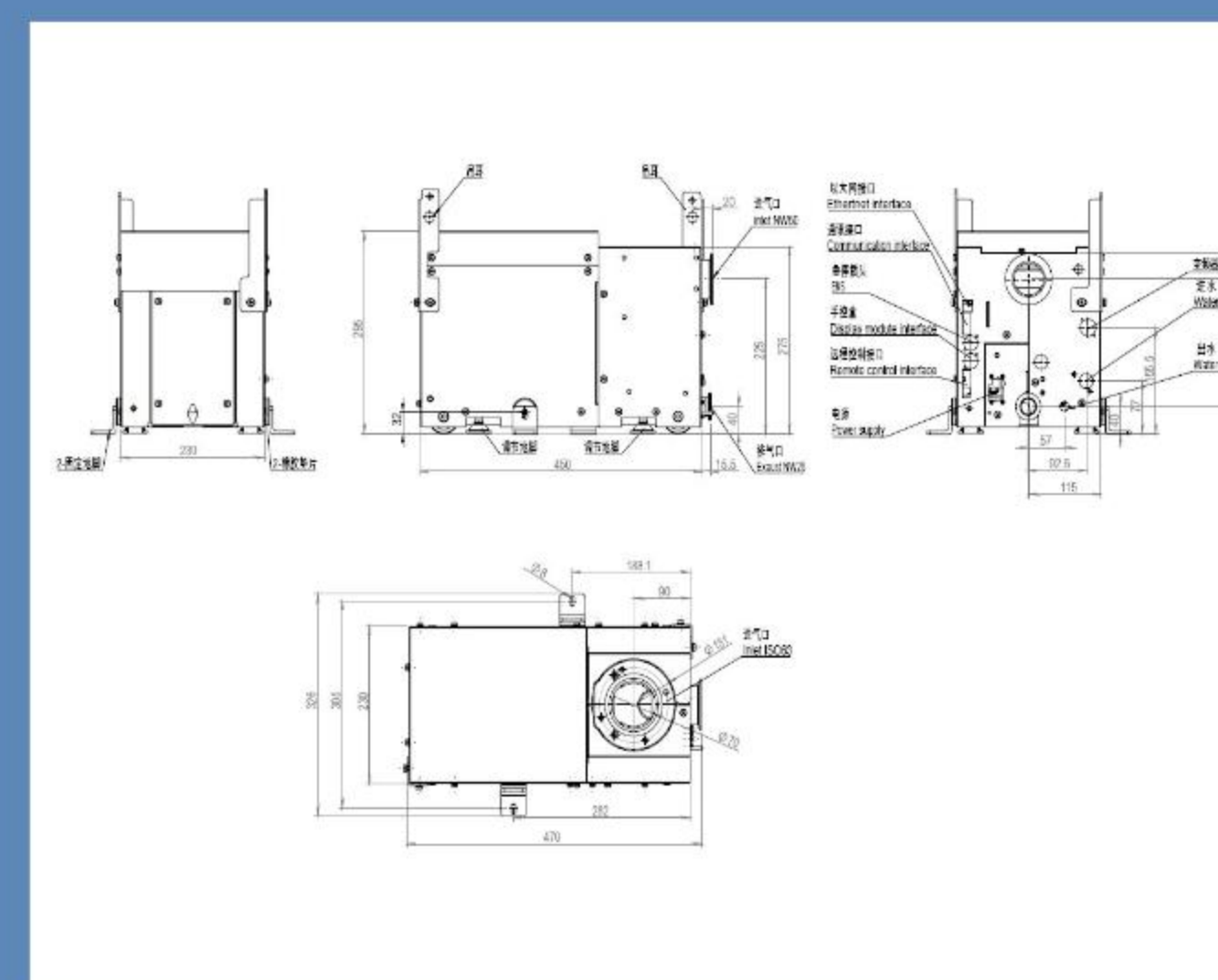
· 半导体行业中装载、传输等清洁工艺

### 主要用途

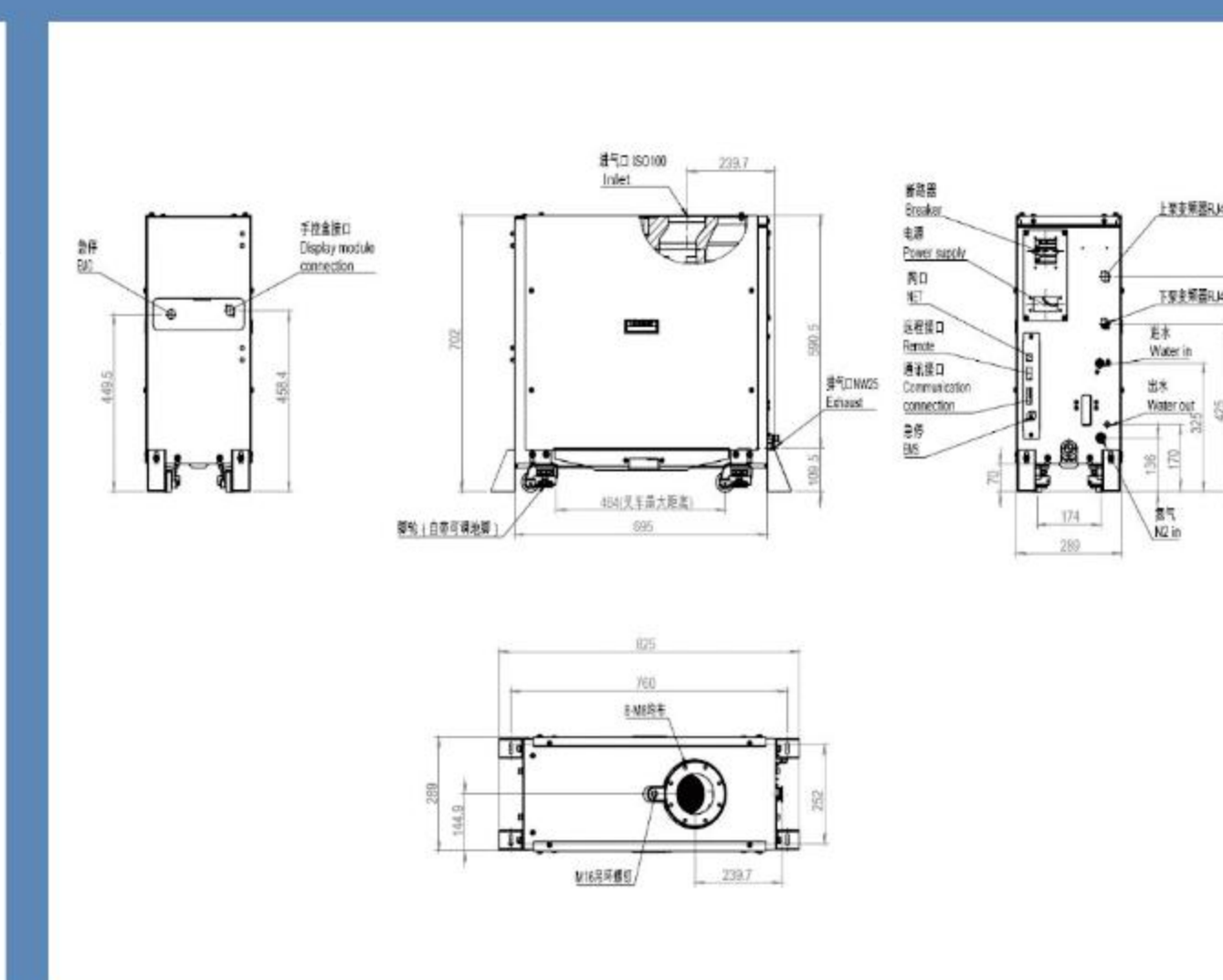
· 多级罗茨结构设计  
· 高转速小体积设计, 泵体结构紧凑, 运行能耗低  
· 可靠性高, 运行成本低



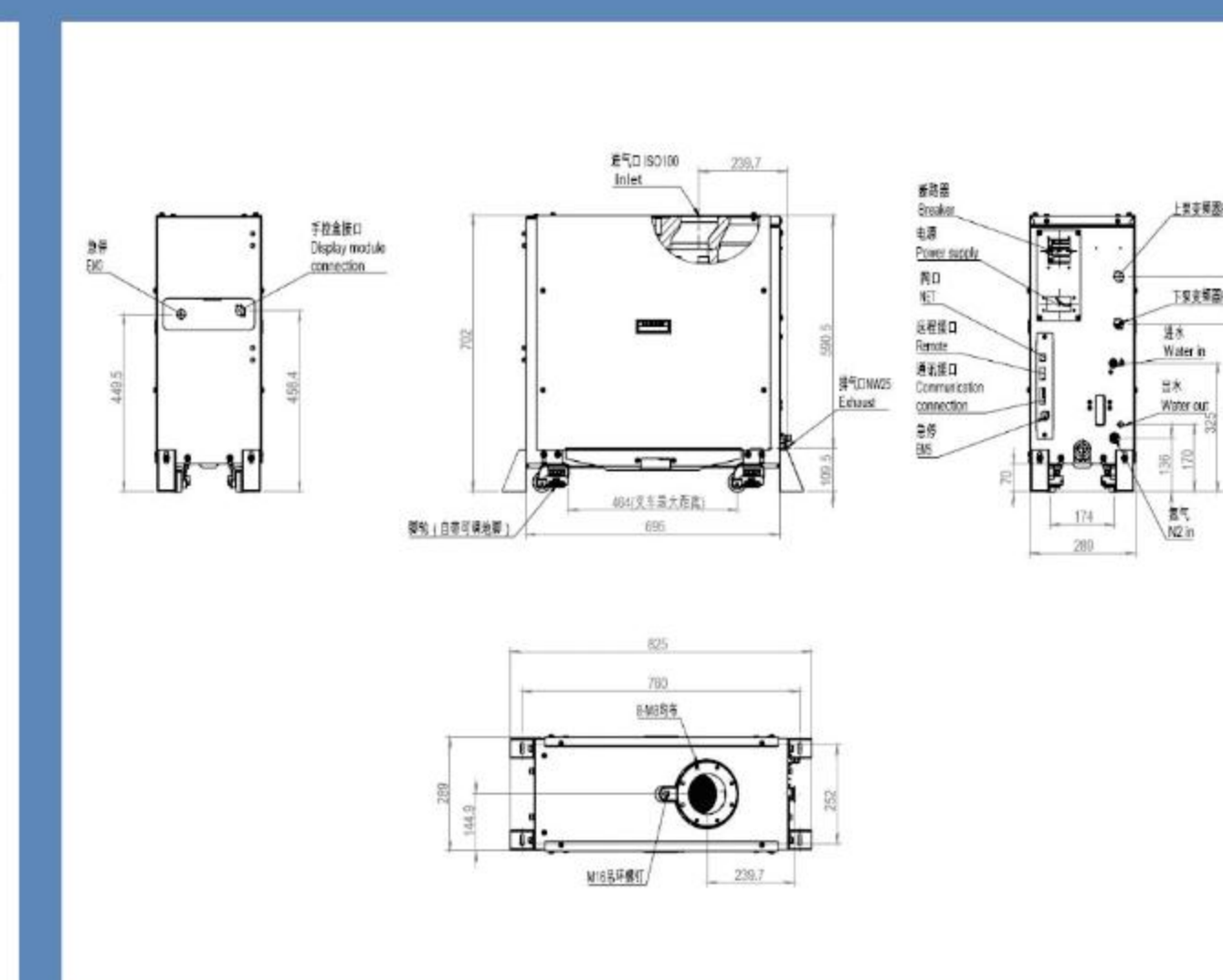
		SGL-120A	SGL-120AN	SGL-600A	SGL-1000A
<b>技术指标</b>					
抽速	m³/h	110	110	600	930
极限压力(无气镇)	Pa	1.3	1.3	2x10 <sup>-1</sup>	2x10 <sup>-1</sup>
极限压力(有气镇)	Pa	NA	≤5	≤1	≤1
电源	-	三相208/380 50Hz	三相208/380 50Hz	三相208/380 50Hz	三相208/380 50Hz
电机额定功率	kW	1.5	1.5	3.4	3.4
实际耗电量	kW	0.65	0.65	1.1	1.1
环境温度	°C	+5~+40	+5~+40	+5~+40	+5~+40
氮气流量	slm	NA	5	0-40	0-40
冷却水流量	L/min	>1	>1	>2	>2
噪声	dB(A)	<55	<55	<68	<68
重量	Kg	59	59	204	204
连接法兰	进气口	NW50/ISO 63	NW50/ISO 63	ISO 100	ISO 100
连接法兰	排气口	NW25	NW25	NW25	NW25
外型尺寸	mm	450x230x295	450x230x295	695x289x702	695x289x702
进出水连接	-	快速接头 3/8" NPT内螺纹	快速接头 3/8" NPT内螺纹	快速接头 3/8" NPT内螺纹	快速接头 3/8" NPT内螺纹
进气连接	-	NA	1/4"卡套	1/4"卡套	1/4"卡套
电源接头	-	HED-0903-02	HED-0903-02	HED-004-CE18	HED-004-CE18
通讯接口	-	标配远程盒	标配远程盒	标配远程盒	标配远程盒
通讯	-	485、232可选	485、232可选	485、232可选	485、232可选
应用工艺	-	清洁工艺	清洁工艺	清洁工艺	清洁工艺



SGL-120A/SGL-120AN



SGL-600A



SGL-1000A



JGM-600A



JGM-1000A

## 干式真空泵-JGM系列

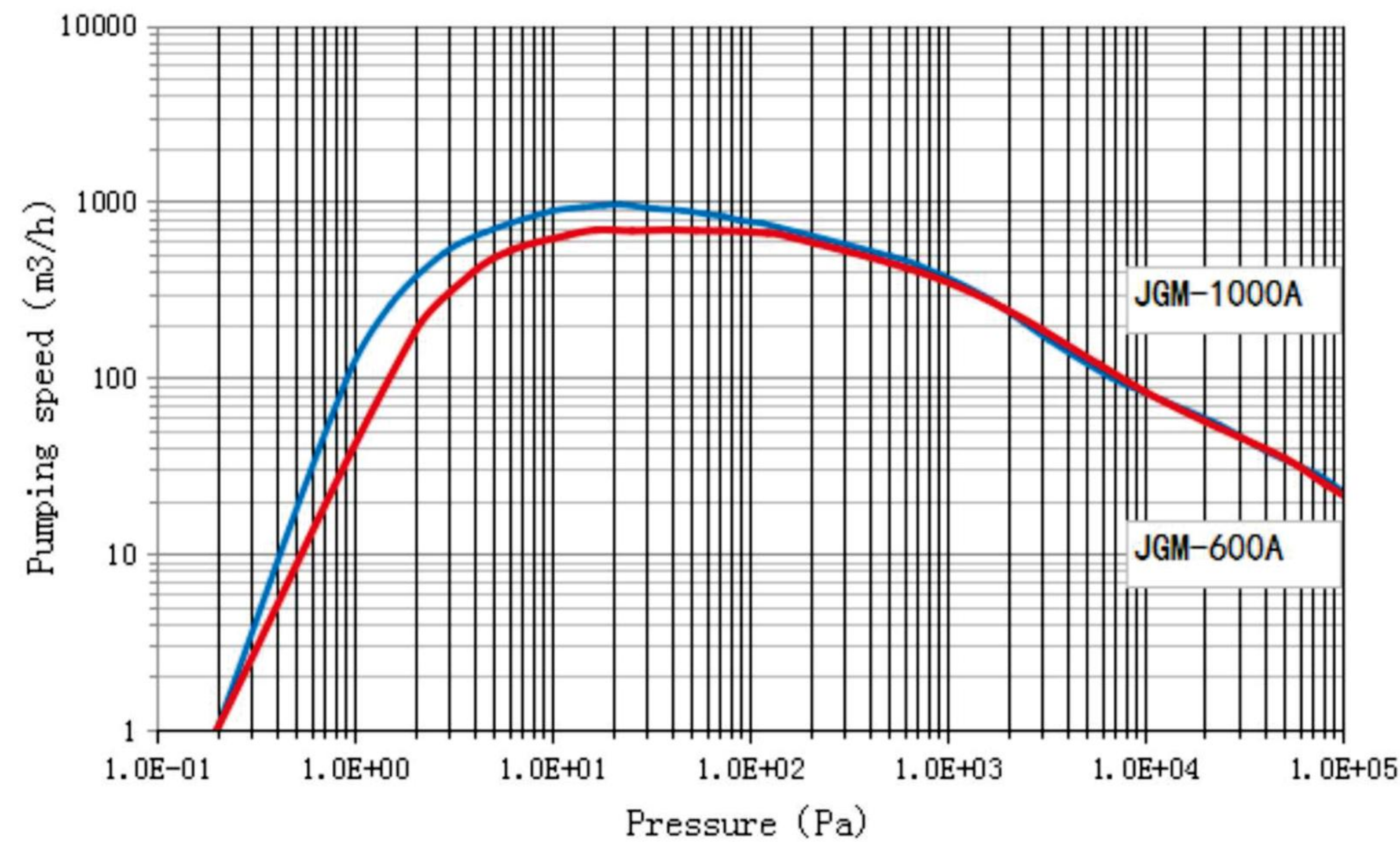
### 主要用途

· 半导体行业中装载、传输、刻蚀等清洁和中等工艺

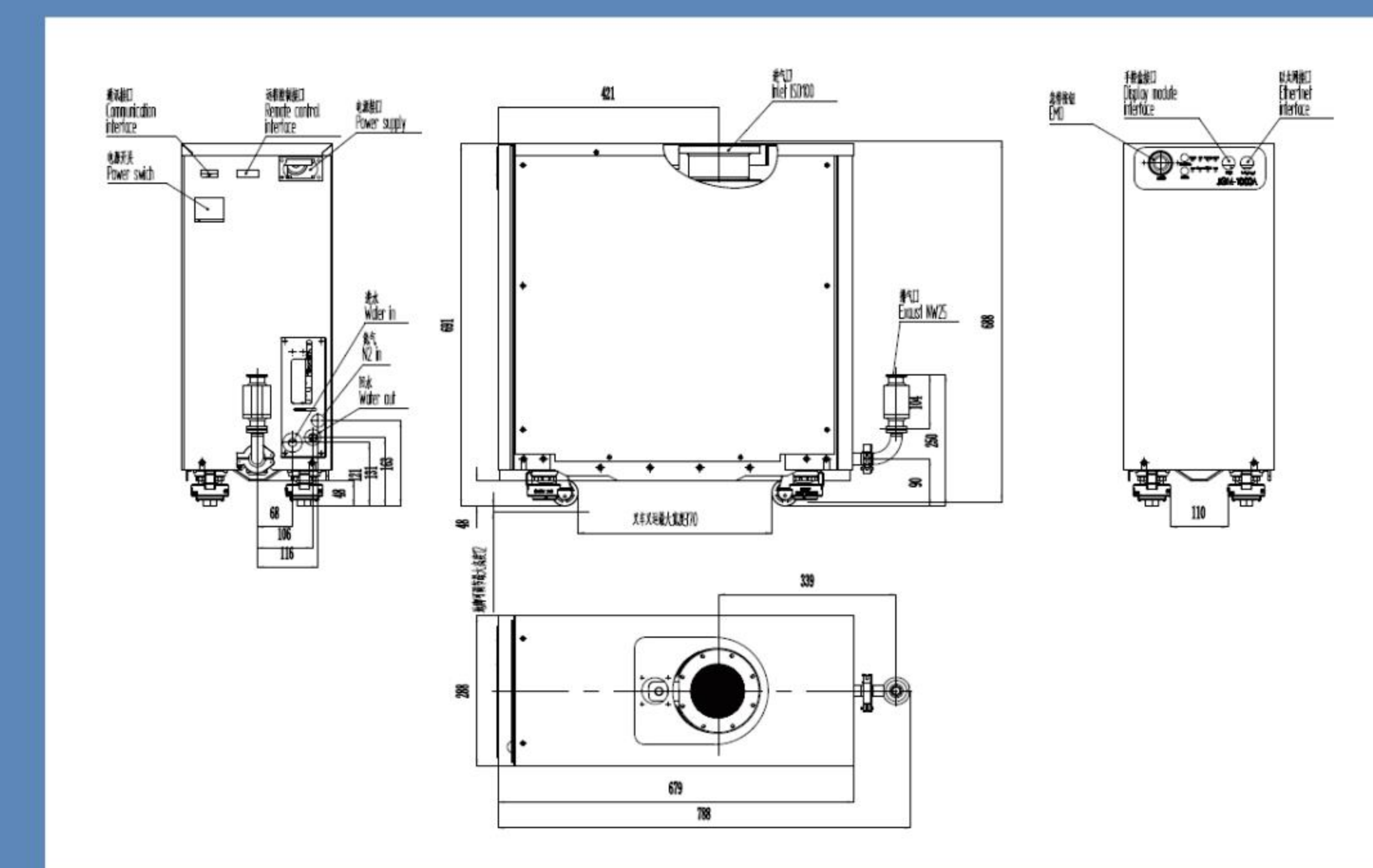
### 技术特点

- 罗茨转子与爪型转子组合式设计
- 高转速小体积设计, 泵体结构紧凑
- 泵体温度可控, 能适用不同工艺需求
- 可靠性高, 运行成本低

Pumping speed curve



		JGM-600A	JGM-1000A
<b>技术指标</b>			
抽气速率	m <sup>3</sup> /h	600	950
极限压力(无气镇)	Pa	2x10 <sup>-1</sup>	2x10 <sup>-1</sup>
电源	-	三相208/380 50Hz	三相208/380 50Hz
电机额定功率	kW	3.8	3.8
环境温度	°C	+5~+40	+5~+40
氮气流量	slm	4-30	4-30
冷却水流量	L/min	>2	>2
噪声	dB(A)	<68	<68
重量	Kg	230	230
连接法兰	进气口	ISO 100	ISO 100
连接法兰	排气口	NW25	NW25
外型尺寸	mm	788x288x691	788x288x691
进出水连接	-	快速接头 3/8" NPT内螺纹	快速接头 3/8" NPT内螺纹
进气连接	-	1/4"卡套	1/4"卡套
电源接头	-	HED-004-CE18	HED-004-CE18
通讯接口	-	可配置远程通讯盒	可配置远程通讯盒



JGM-600A/JGM-1000A





SGM-600A/SGM-1200A

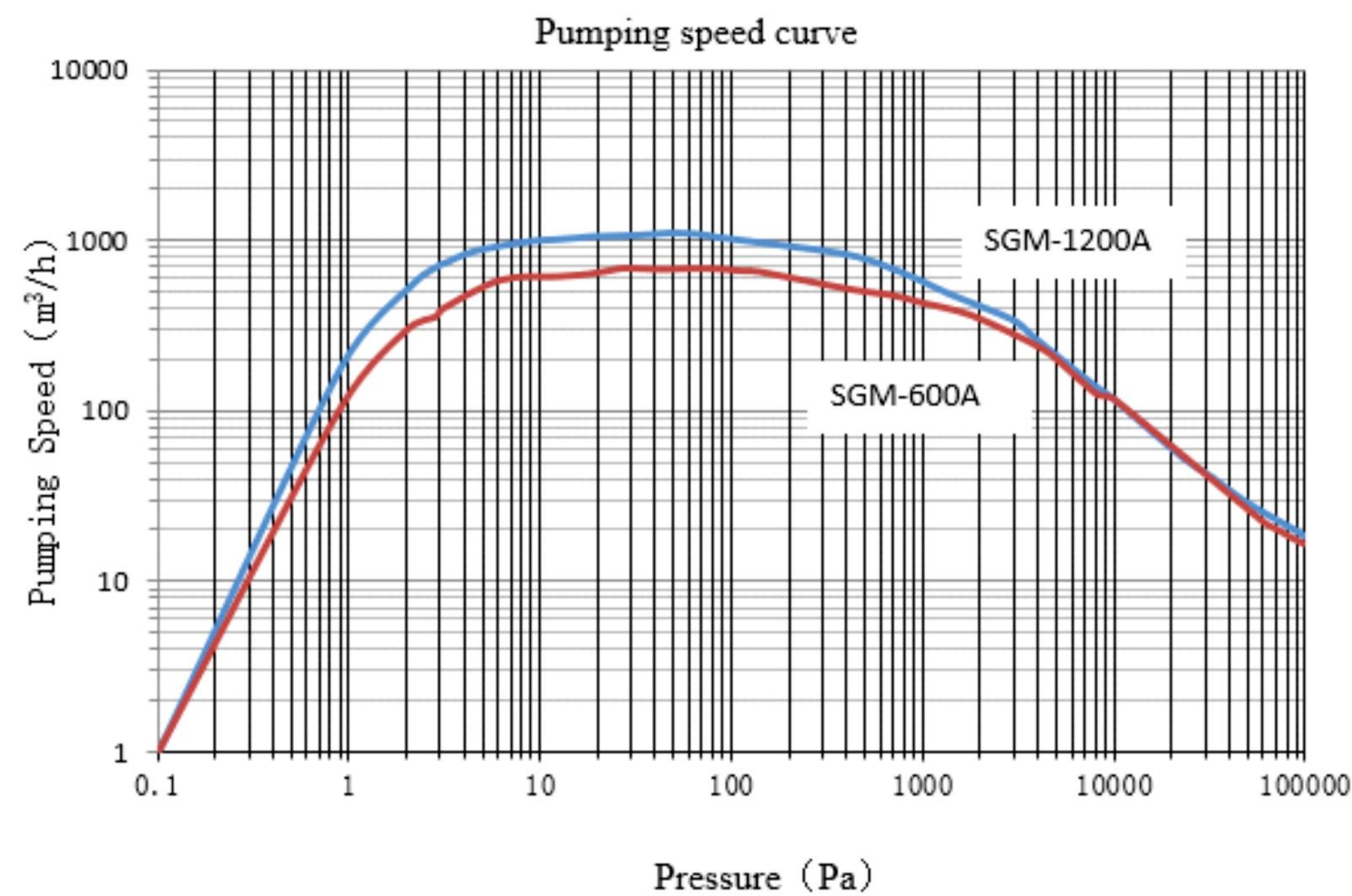
## 干式真空泵-SGM系列

### 主要用途

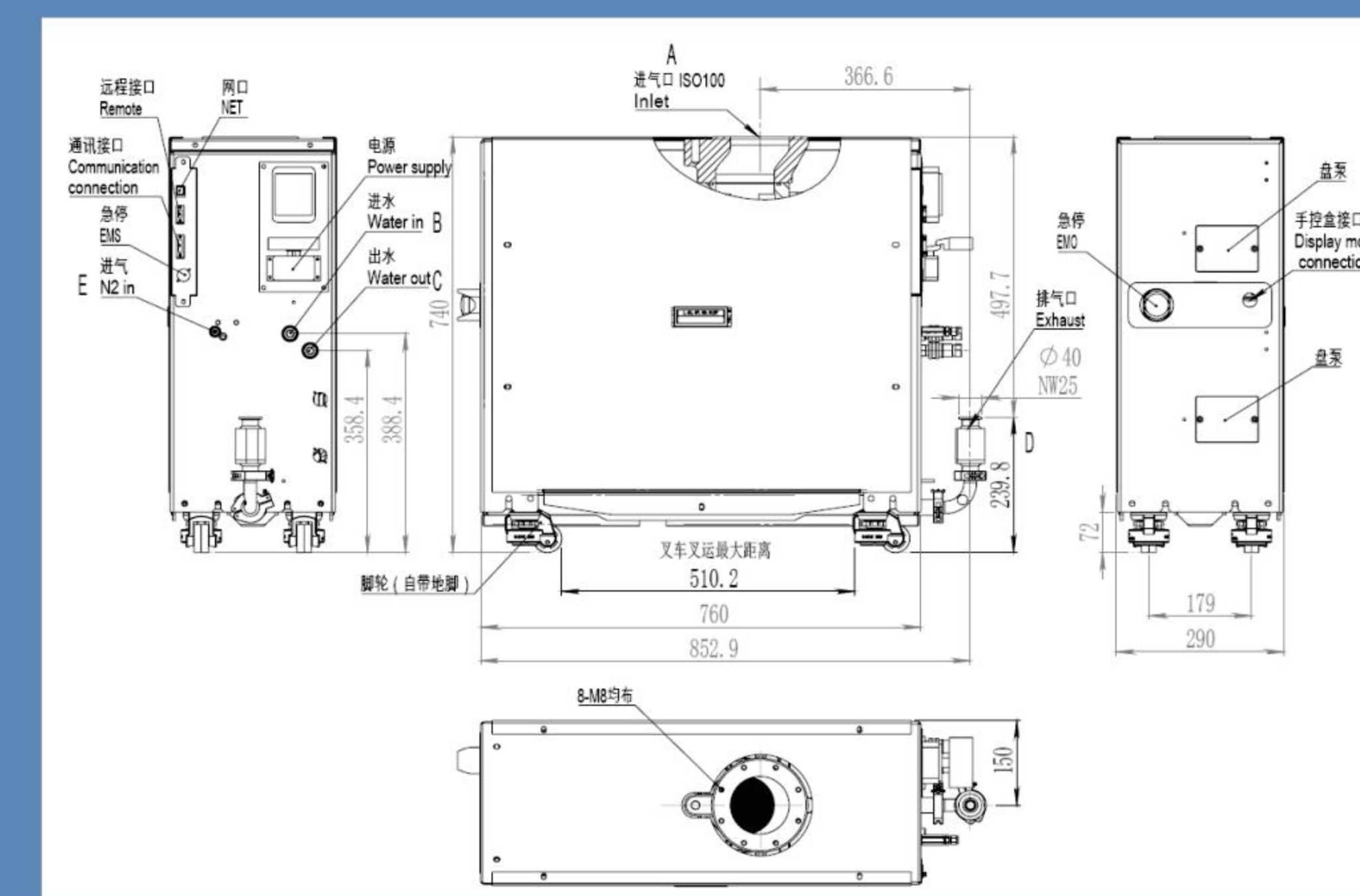
SGM产品主要应用于半导体中等制成工艺,比如ETCH等。

### 技术特点

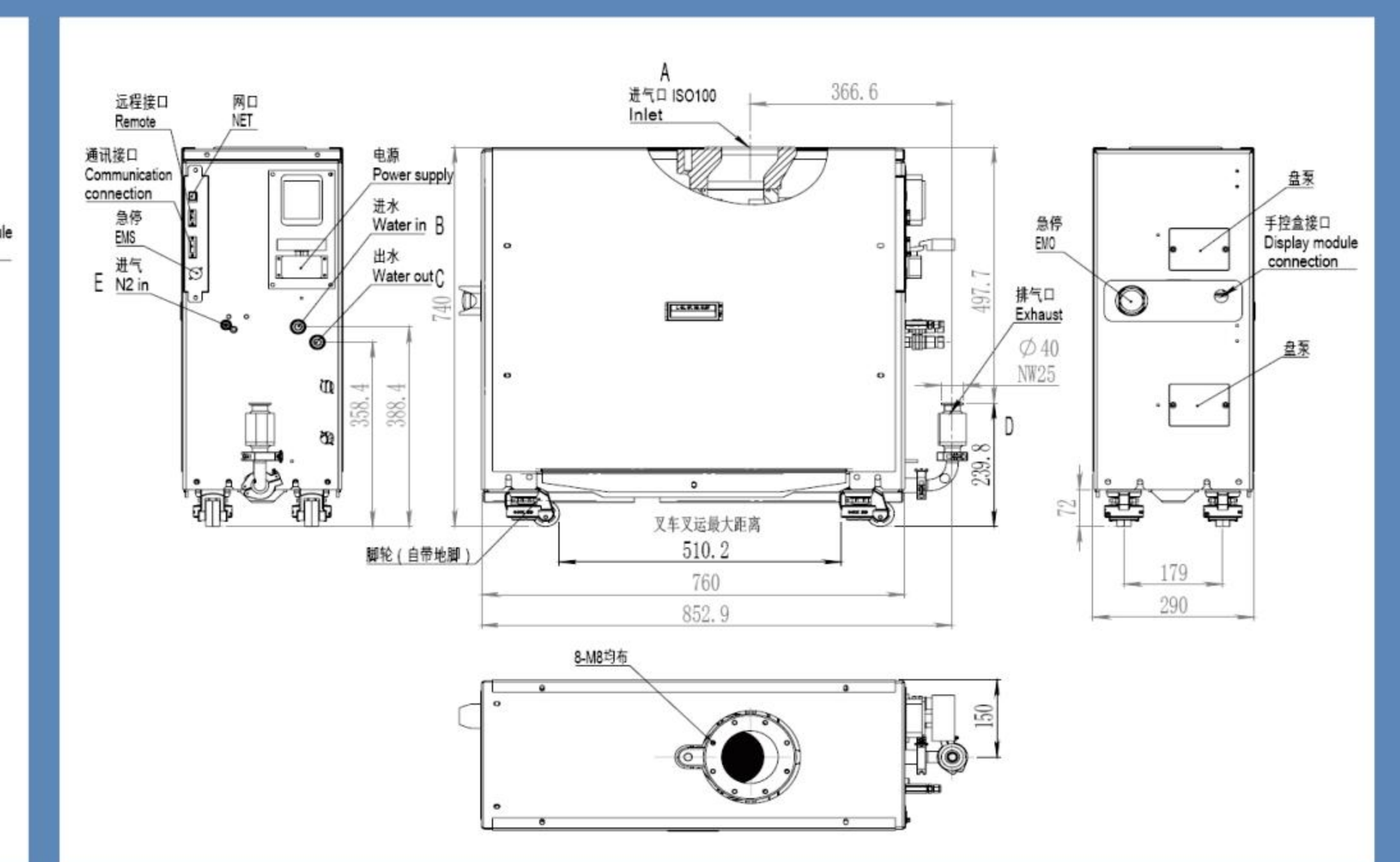
- 转子顶部凹槽设计,增强泵的排粉能力
- 七级罗茨结构设计,结构紧凑、降低了能耗
- 大流量的泵体N<sub>2</sub>吹扫,温度可控,能适用不同客户需求



		SGM-600A	SGM-1200A
<b>技术指标</b>			
抽速	m <sup>3</sup> /h	600	1050
极限压力(无气镇)	Pa	5x10 <sup>-1</sup>	5x10 <sup>-1</sup>
极限压力(有气镇)	Pa	≤1	≤1
电源	-	三相208 50Hz	三相208 50Hz
额定功率	kW	3.8	3.8
实际耗电量	kW	1.6	1.8
氮气流量	slm	44	96
冷却水流量	L/min	4-7	4-7
噪声	dB(A)	<68	<68
重量	Kg	318	318
连接法兰	进气口	ISO 100	ISO 100
连接法兰	排气口	NW25	NW25
外型尺寸	mm	760x290x740	760x290x740
进排气口间距	mm	366.6	366.6
进出水连接	-	快速接头 3/8" NPT内螺纹	快速接头 3/8" NPT内螺纹
进气连接	-	1/4"卡套	1/4"卡套
电源接头	-	HED-004-CE18	HED-004-CE18
通讯接口	-	标配远程盒	标配远程盒
通讯	-	485、232可选	485、232可选
应用工艺	-	清洁和中等工艺	清洁和中等工艺



SGM-600A



SGM-1200A



JGH-600A/AC



JGH-1000D/D1



JGH-1200A/AC



JGH-1800B

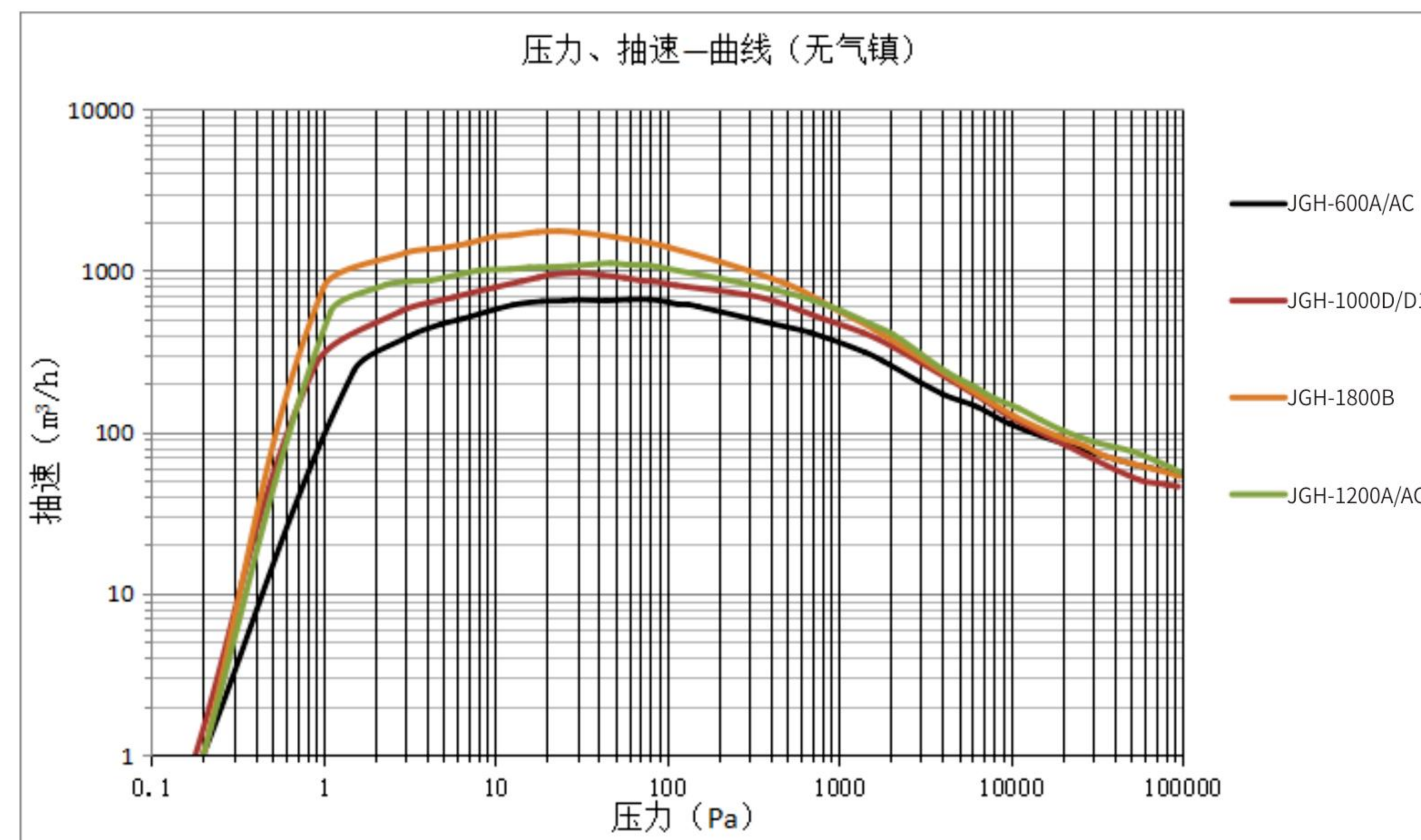
## 干式真空泵-JGH系列

### 主要用途

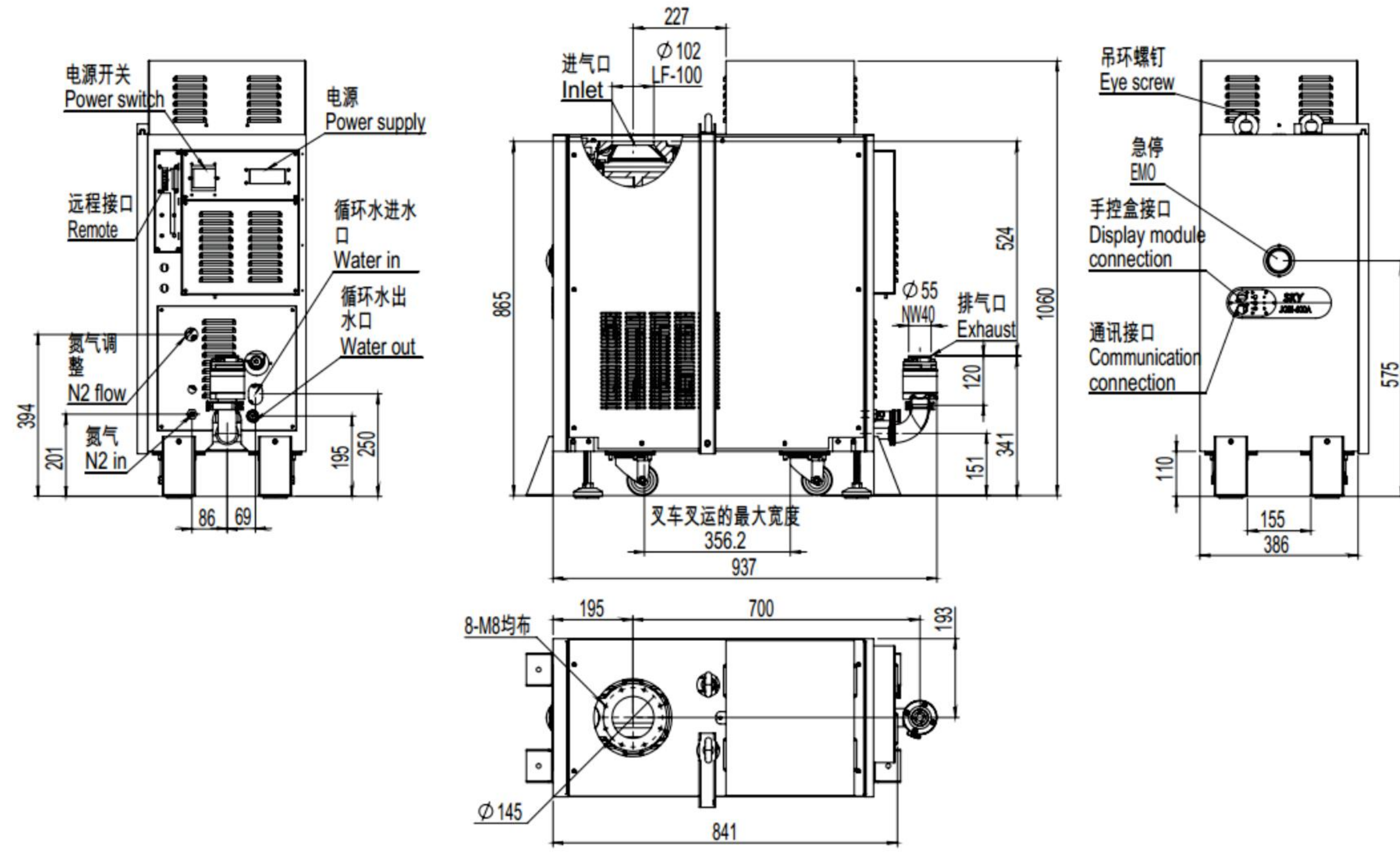
- 光伏行业中晶体生长炉、电池片制备工艺
- 半导体行业中刻蚀、离子注入、CVD等清洁、中等和苛刻工艺
- 锂电池行业中电芯真空干燥、电解液填注和脱气等工艺

### 技术特点

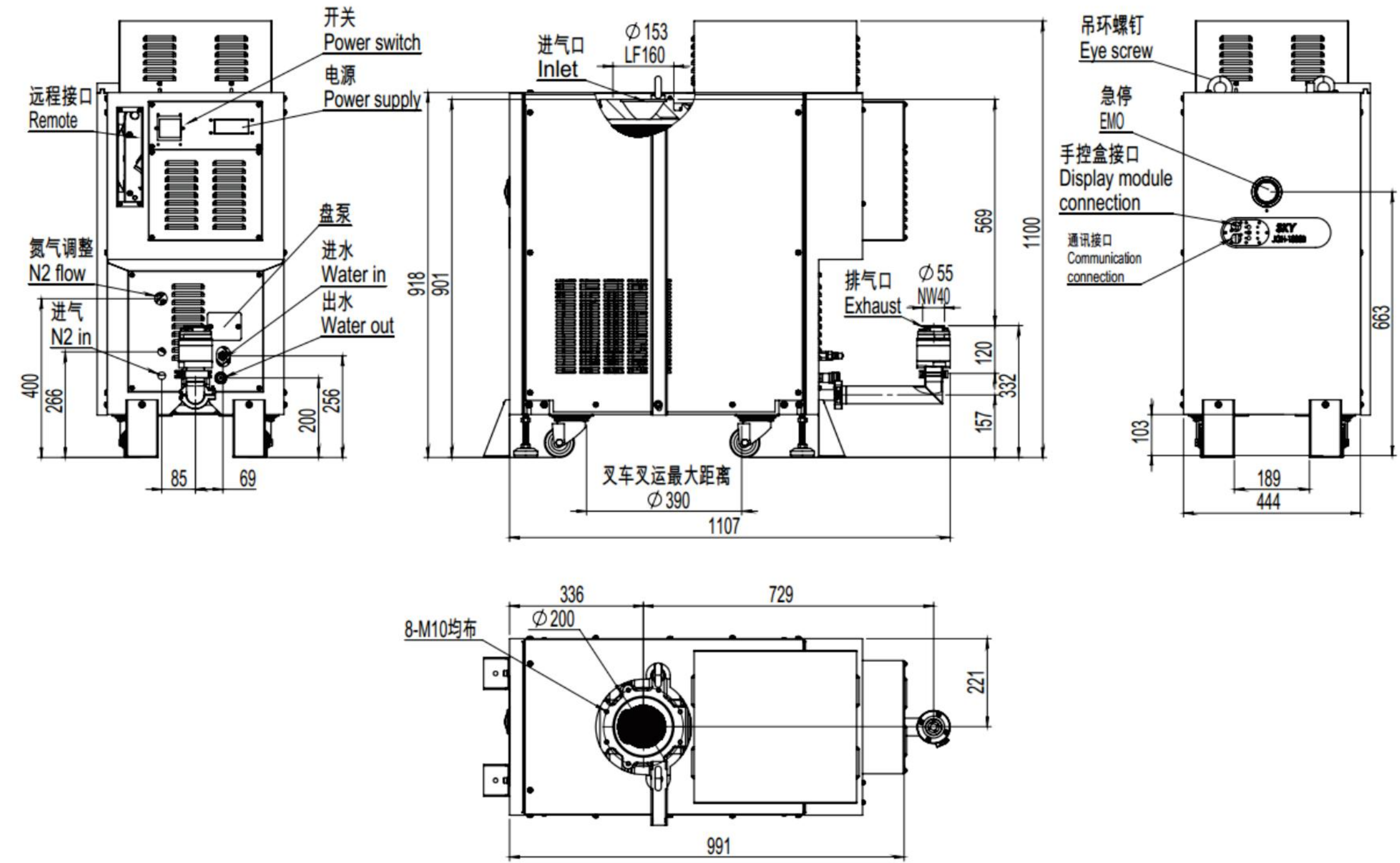
- 罗茨转子与爪型转子组合式设计
- 能够在苛刻的工艺环境中,抽取可凝蒸汽、腐蚀性和含粉尘气体
- 运行稳定,工艺适应性强
- 可靠性高,维护成本低



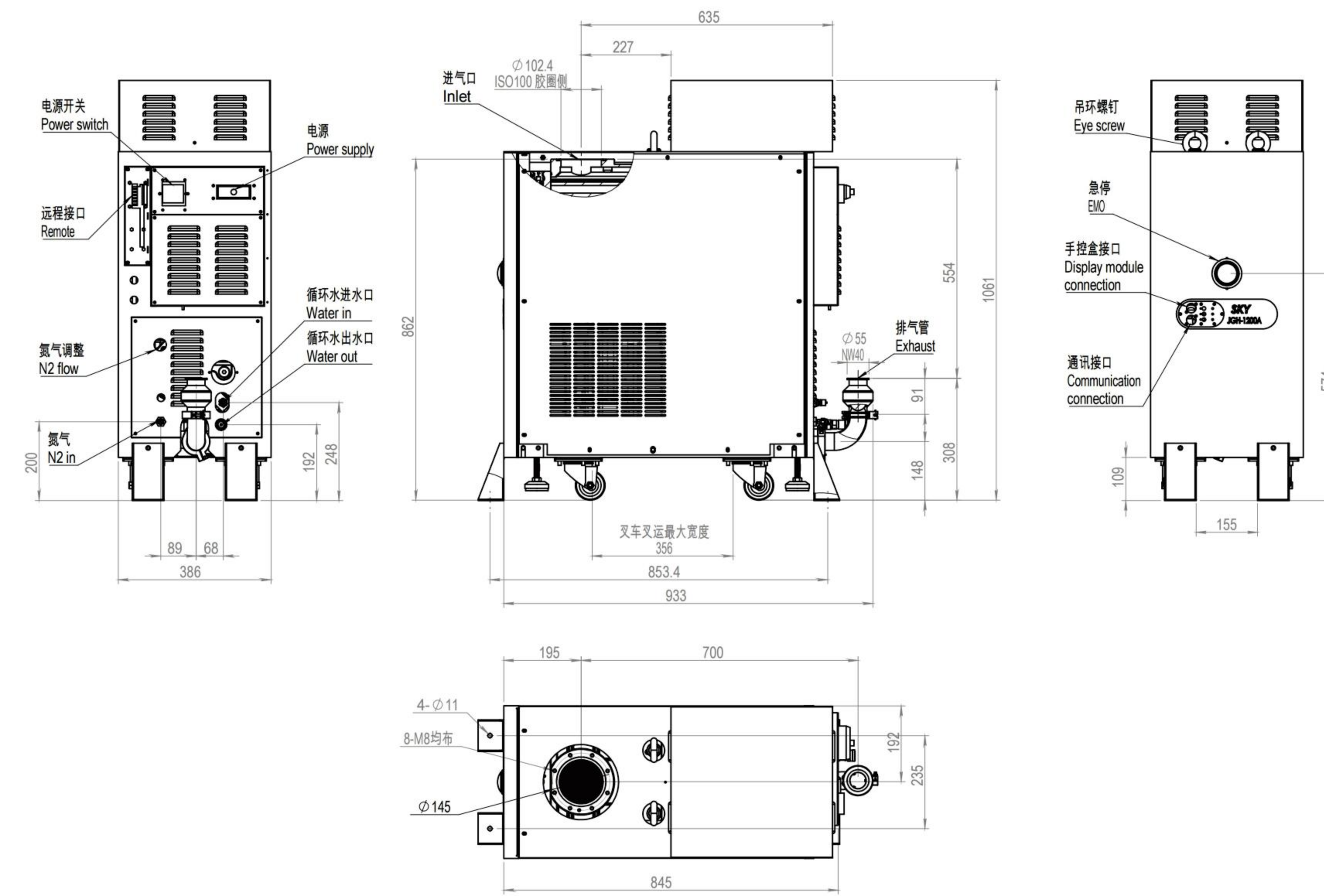
		JGH-600A/AC	JGH-1000D/D1	JGH-1200A/AC	JGH-1800B
<b>技术指标</b>					
抽气速率	m³/h	600	950	1150	1750
极限压力	Pa	≤2x10 <sup>-1</sup>	≤2x10 <sup>-1</sup>	≤2x10 <sup>-1</sup>	≤2x10 <sup>-1</sup>
电源	-	三相208/380 50Hz	三相208/380 50Hz	三相208/380 50Hz	三相208/380 50Hz
电机额定功率	kW	5.1	5.8	6.9	5.8/7.9
运行环境温度	°C	+5~+40	+5~+40	+5~+40	+5~+40
氮气流量	slm	10-60	10-60	10-60	10-60
冷却水流量	L/min	>4	>4	>4	>4
噪声	dB(A)	<70	<70	<70	<70
重量	Kg	450	500	400	500
连接法兰	进气口	ISO 100	ISO 160	ISO 100	ISO 160
连接法兰	排气口	NW40	NW40	NW40	NW40
外型尺寸	mm	937x386x1062	1103x444x1100	945x386x1061	1103x444x1100
进出水连接	-	快速接头3/8" NPT内螺纹	快速接头3/8" NPT内螺纹	快速接头3/8" NPT内螺纹	快速接头3/8" NPT内螺纹
进气连接	-	1/4"卡套可更改 根据客户要求	1/4"卡套可更改 根据客户要求	1/4"卡套可更改 根据客户要求	1/4"卡套可更改 根据客户要求
电源接头	-	Han-k-4/2-M/F	Han-k-4/2-M/F	Han-k-4/2-M/F	Han-k-4/2-M/F
通讯接口	-	可配置远 程通讯盒	可配置远 程通讯盒	可配置远 程通讯盒	可配置远 程通讯盒



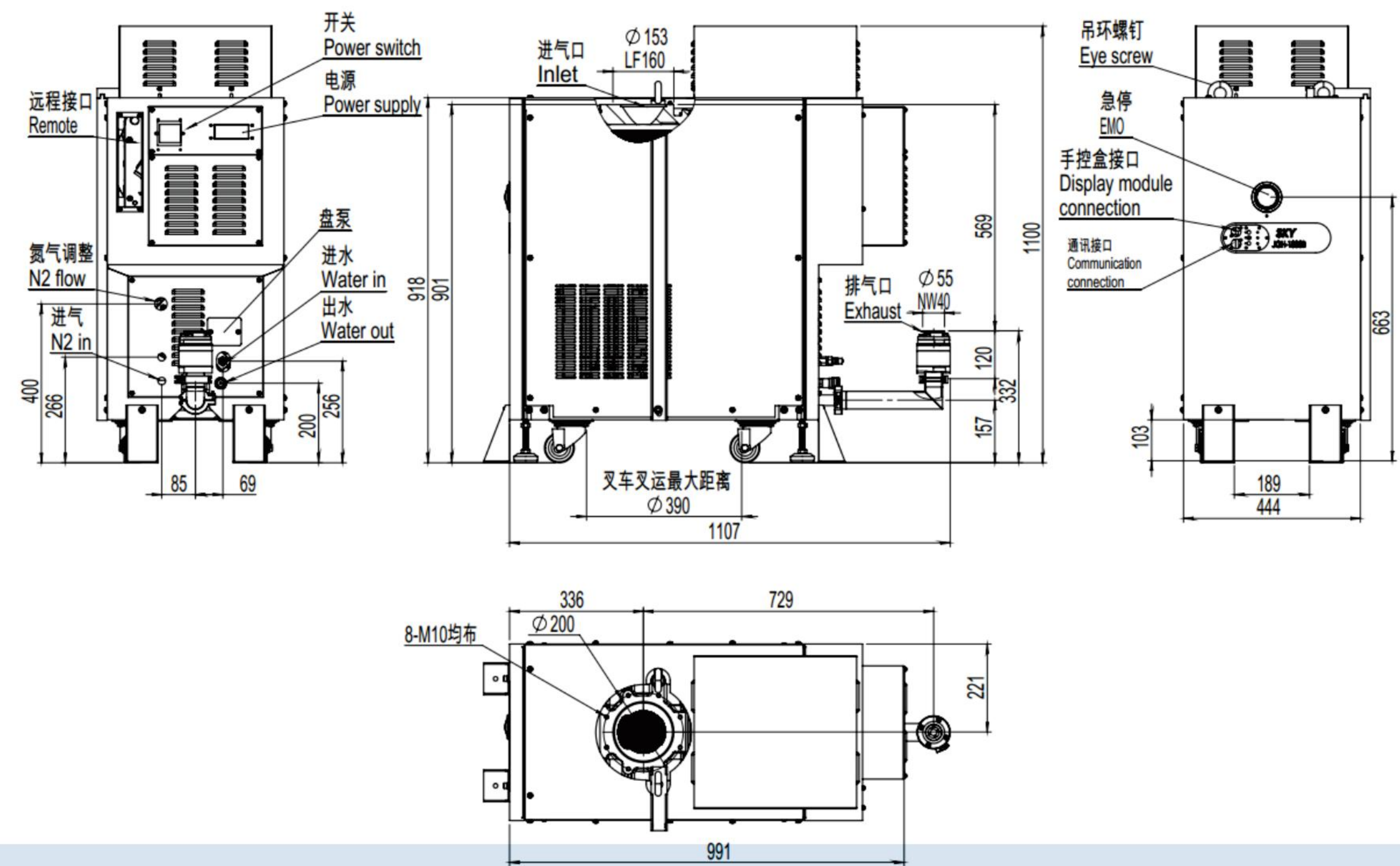
JGH-600A/AC



JGH-1000D/D1



JGH-1200A/AC



JGH-1800B



SGH系列产品

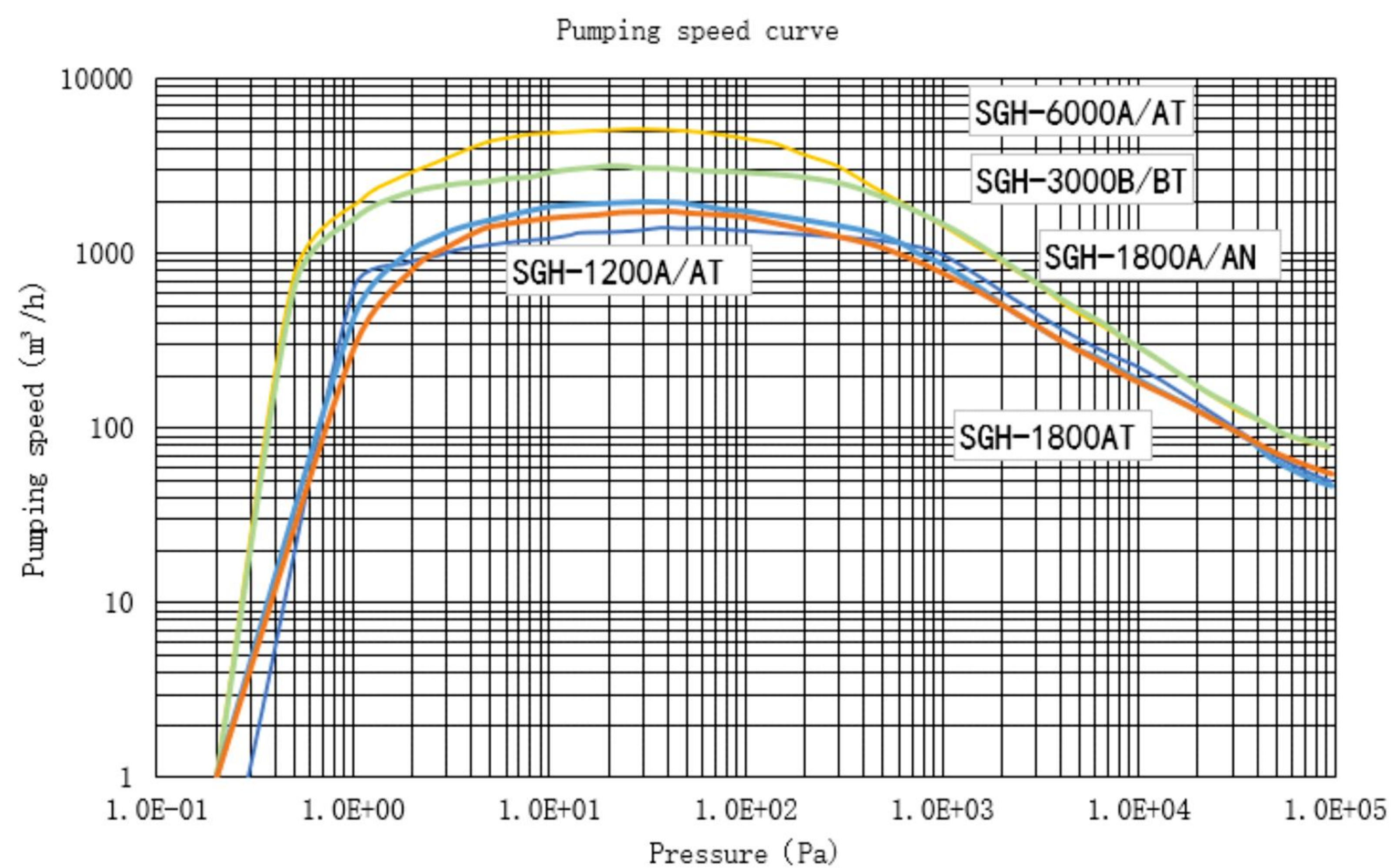
## 干式真空泵-SGH系列

### 主要用途

· 半导体行业中刻蚀、离子注入、CVD等中等和苛刻工艺

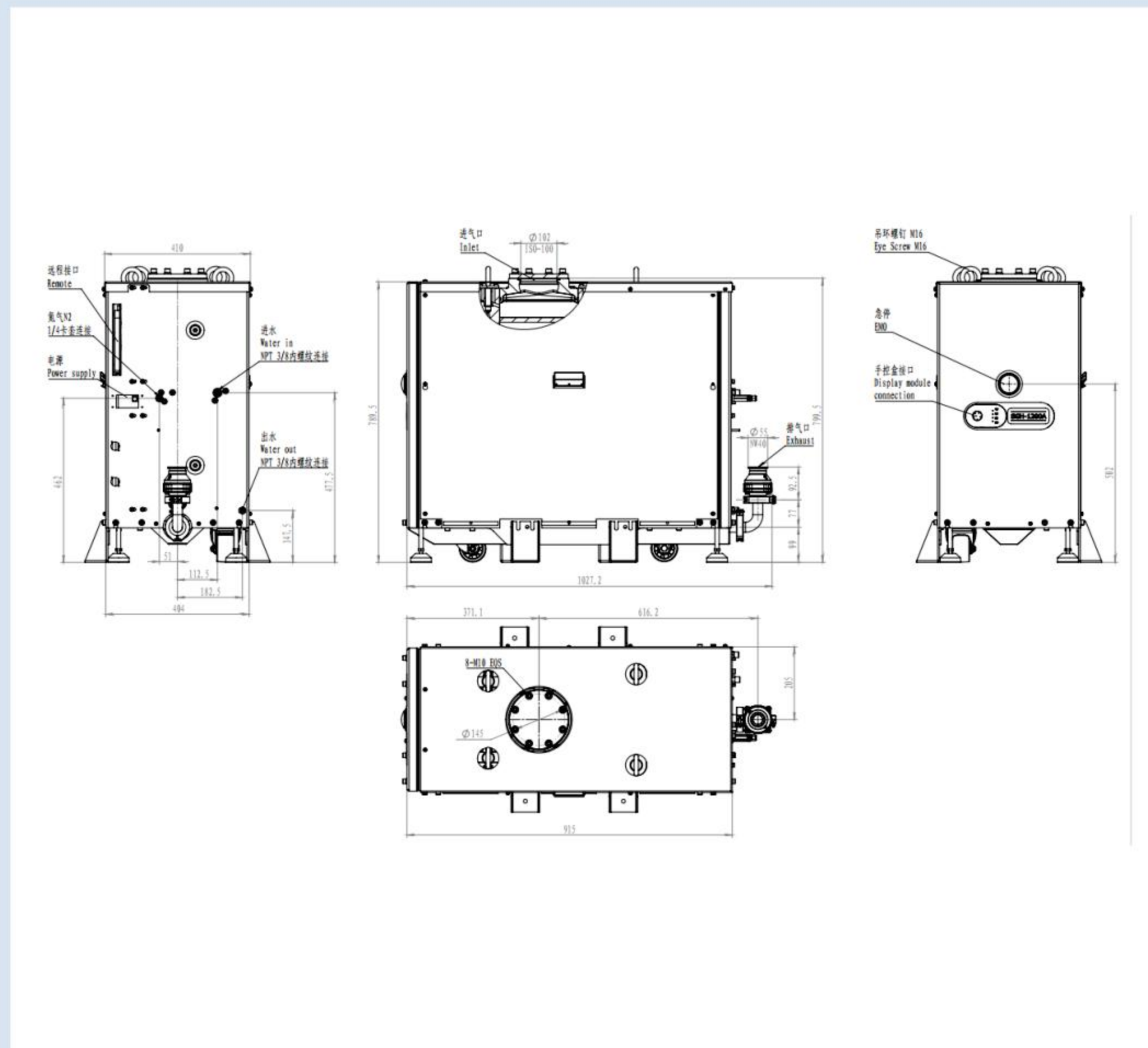
### 技术特点

- 罗茨转子与爪型转子组合式设计
- 高转速小体积设计, 泵体结构紧凑
- 泵体可配置大流量N<sub>2</sub>, 温度可控, 适用于含腐蚀性和粉尘制程物的苛刻工艺
- 可靠性高, 运行成本低

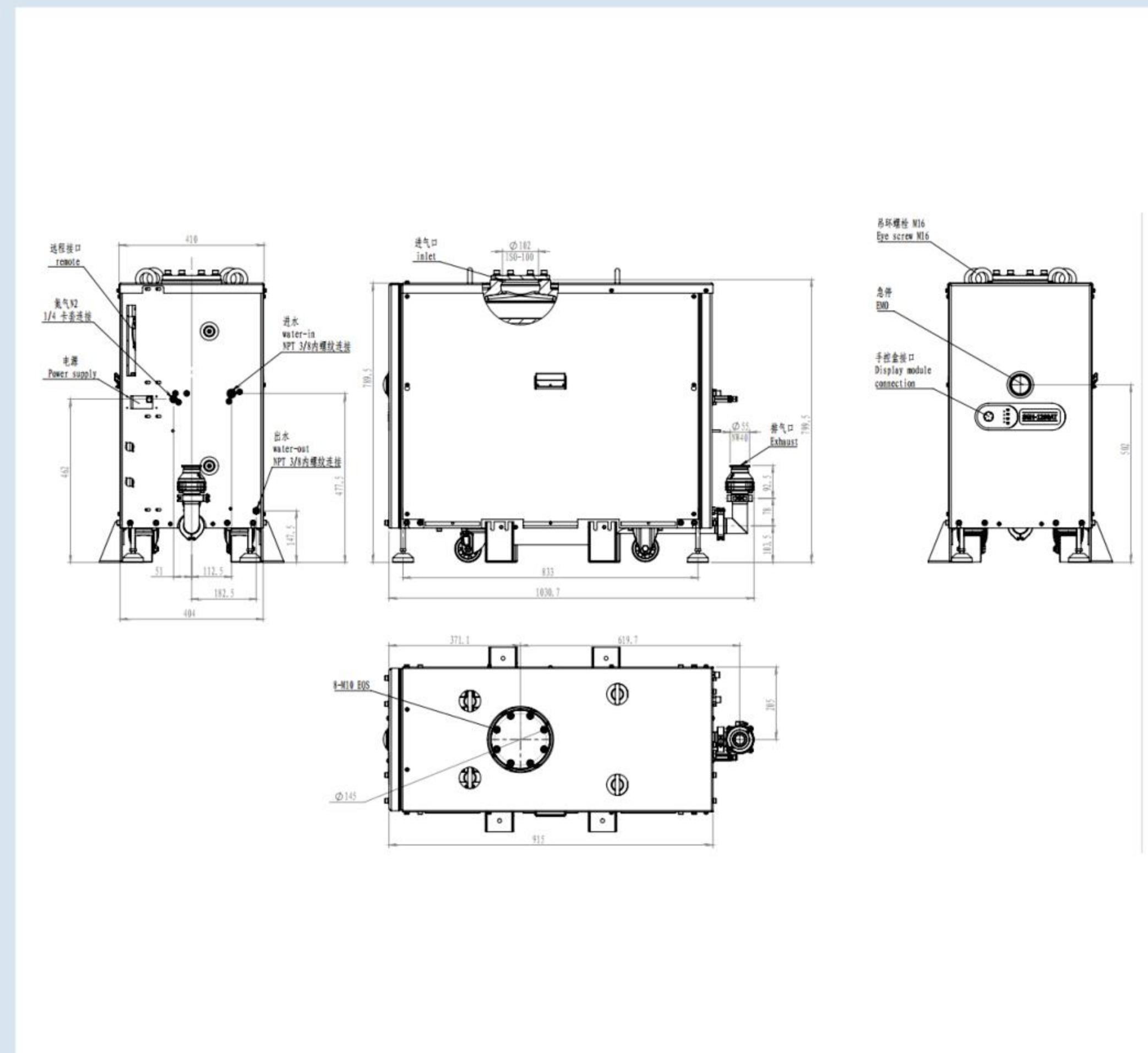


		SGH-1200A/AT	SGH-1800A/AN/AT	SGH-3000B/BT	SGH-6000A/AT
--	--	--------------	-----------------	--------------	--------------

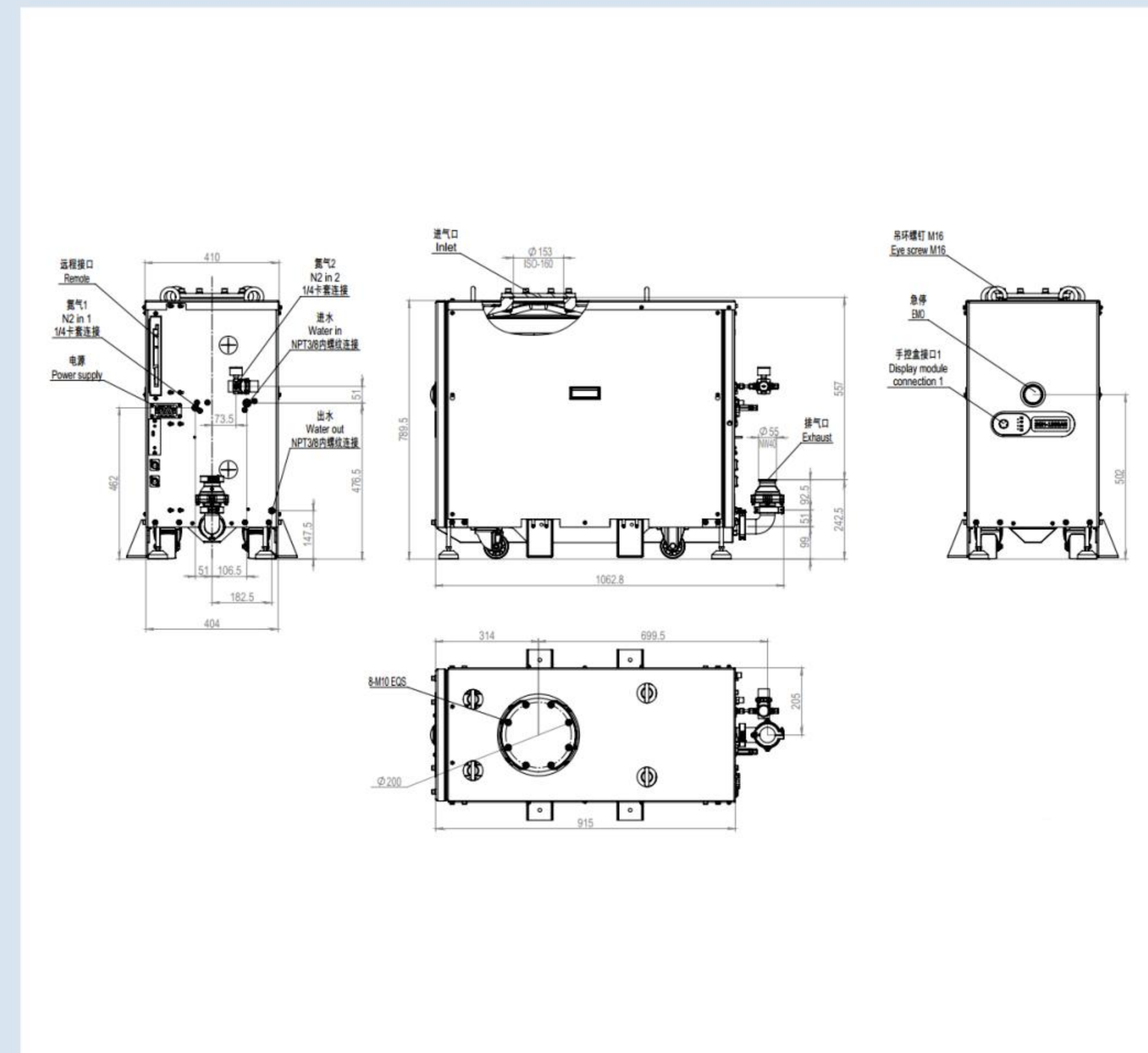
		技术指标			
抽气速率	m <sup>3</sup> /h	1250	1800	3200	5100
极限压力	Pa	5x10 <sup>-1</sup>	5x10 <sup>-1</sup>	5x10 <sup>-1</sup>	5x10 <sup>-1</sup>
电源	-	三相208 50Hz	三相208 50Hz	三相208 50Hz	三相208 50Hz
电机额定功率	kW	12	12	18.5	18.5
氮气流量	slm	44/96	44/96/120	96/133	96/133
冷却水流量	L/min	>8	>8	>12	>12
噪声	dB(A)	<70	<70	<70	<70
重量	Kg	450/470	500/500/520	820/850	920/950
连接法兰	进气口	ISO 160	ISO 160	ISO 250	ISO 250
连接法兰	排气口	NW40	NW40	NW40	NW40
外型尺寸	mm	915x404x790	915x404x790	943x524x948	1093x524x948
进出水连接	-	快速接头3/8" NPT内螺纹	快速接头3/8" NPT内螺纹	快速接头3/8" NPT内螺纹	快速接头3/8" NPT内螺纹
进气连接	-	1/4"卡套	1/4"卡套	1/4"卡套	1/4"卡套
电源接头	-	HK-004/4	HK-004/4	HD-4-100A	HD-4-100A
通讯接口	-	I/O: DB25	I/O: DB25	I/O: DB25	I/O: DB25



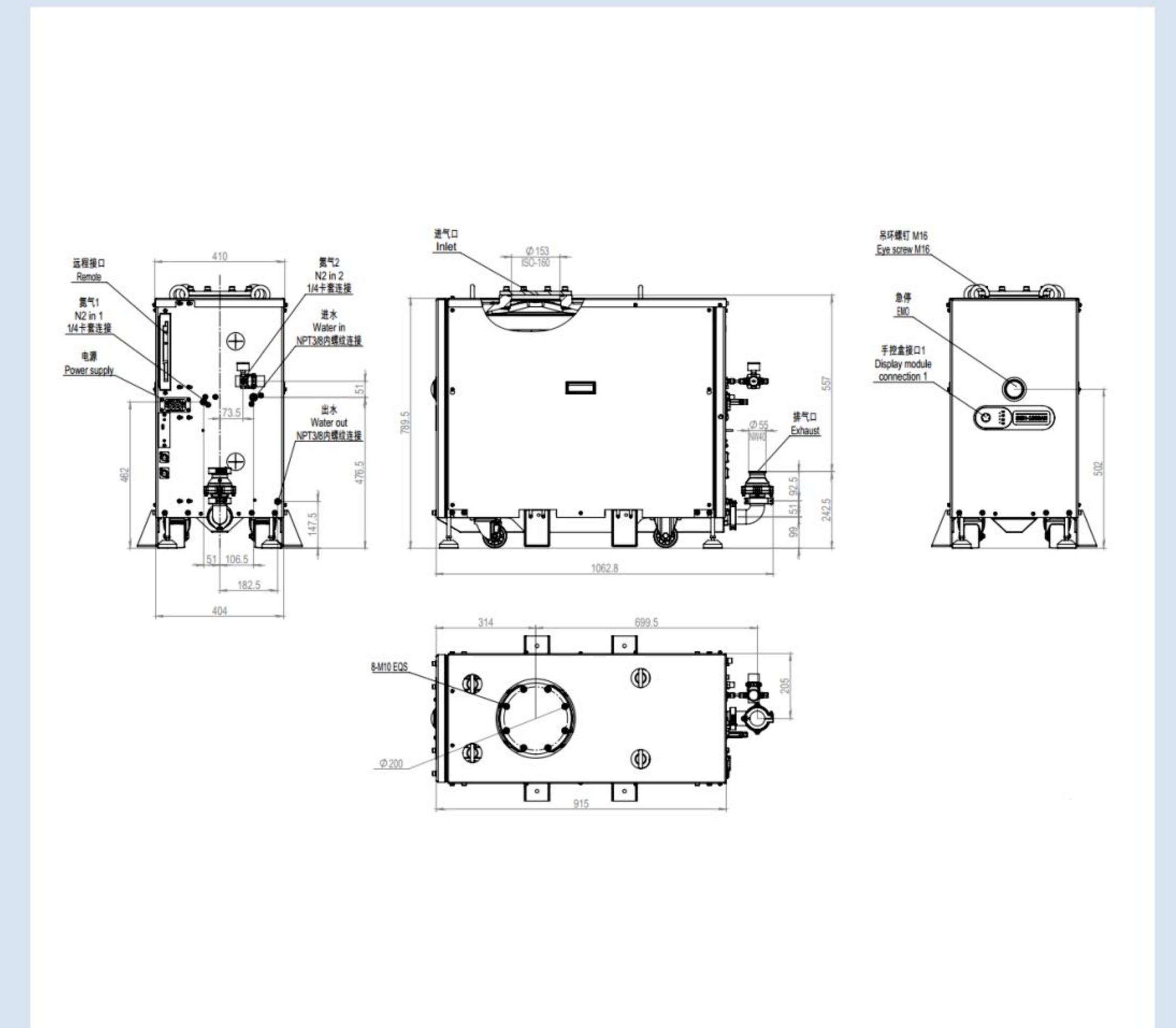
SGH-1200A



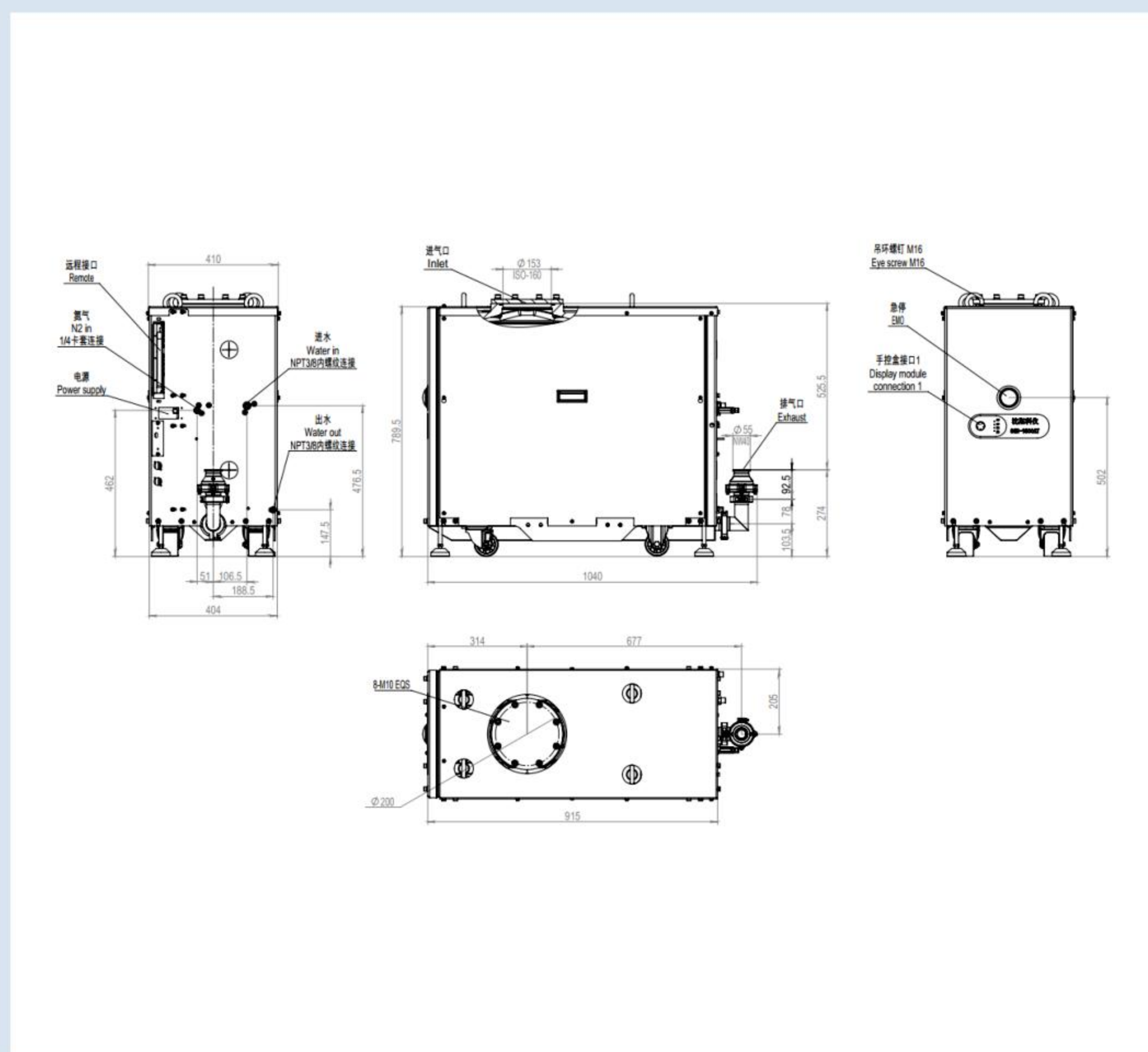
SGH-1200AT



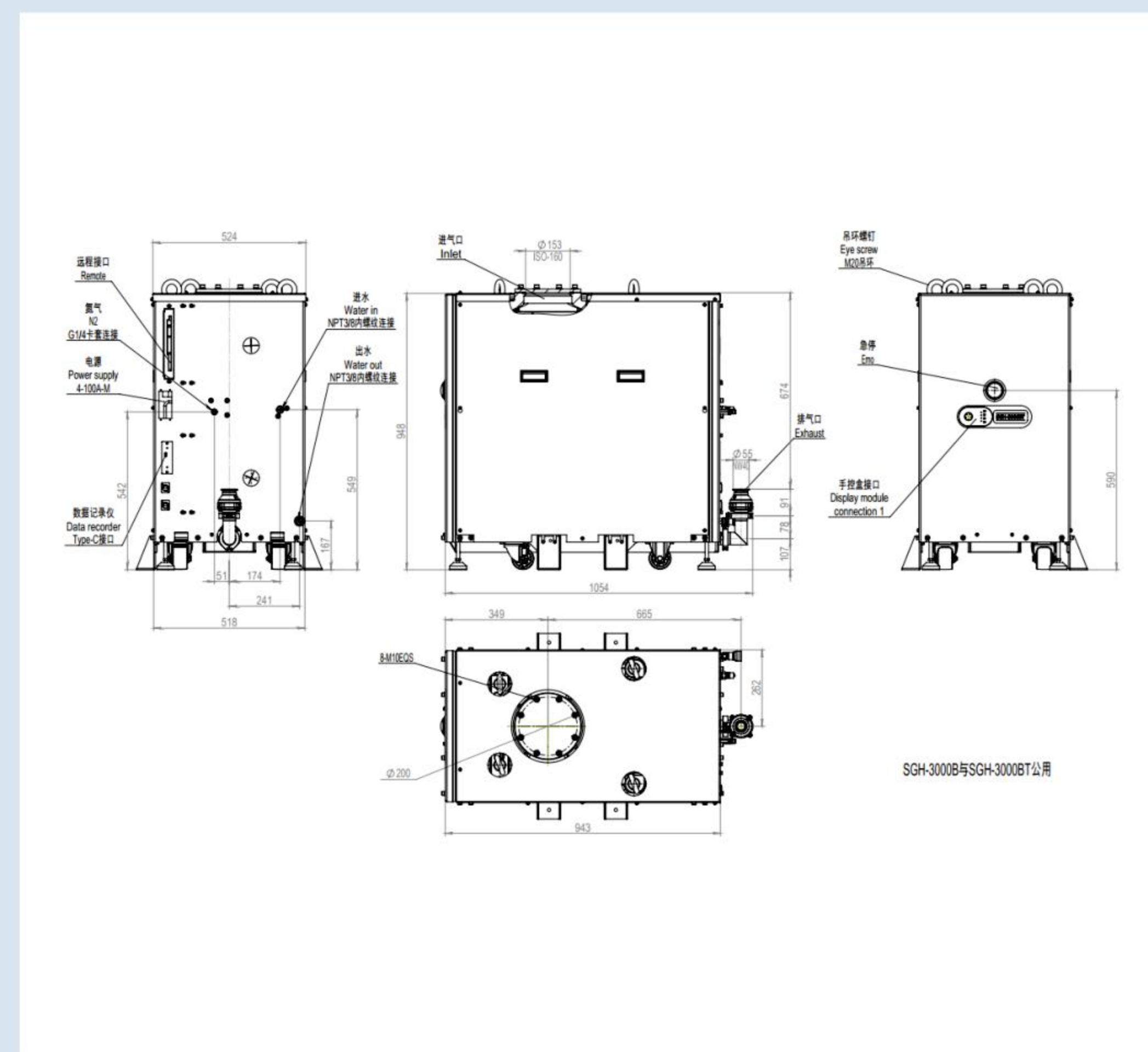
SGH-1800A



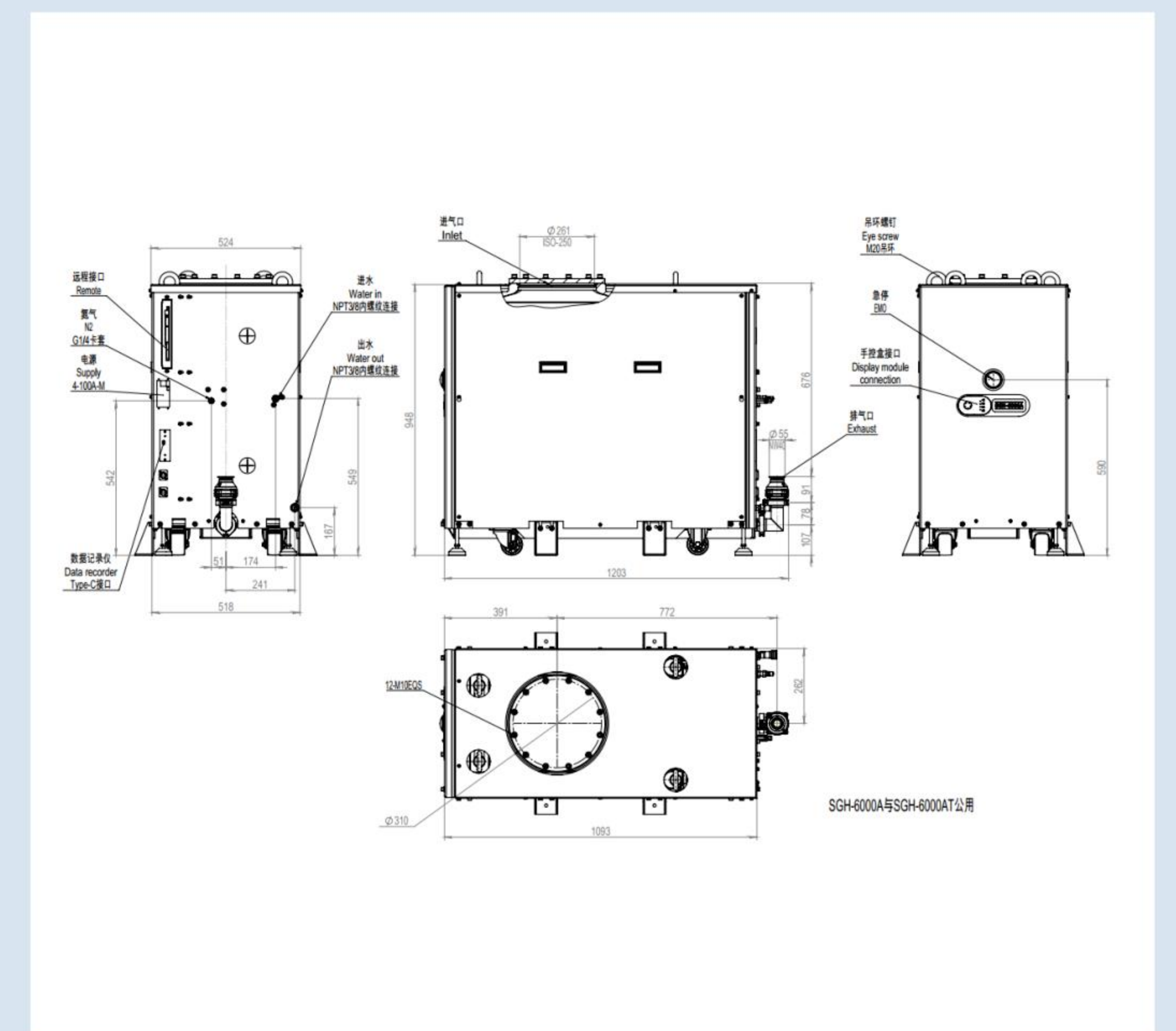
SGH-1800AN



SGH-1800AT



SGH-3000B/BT



SGH-6000A/AT

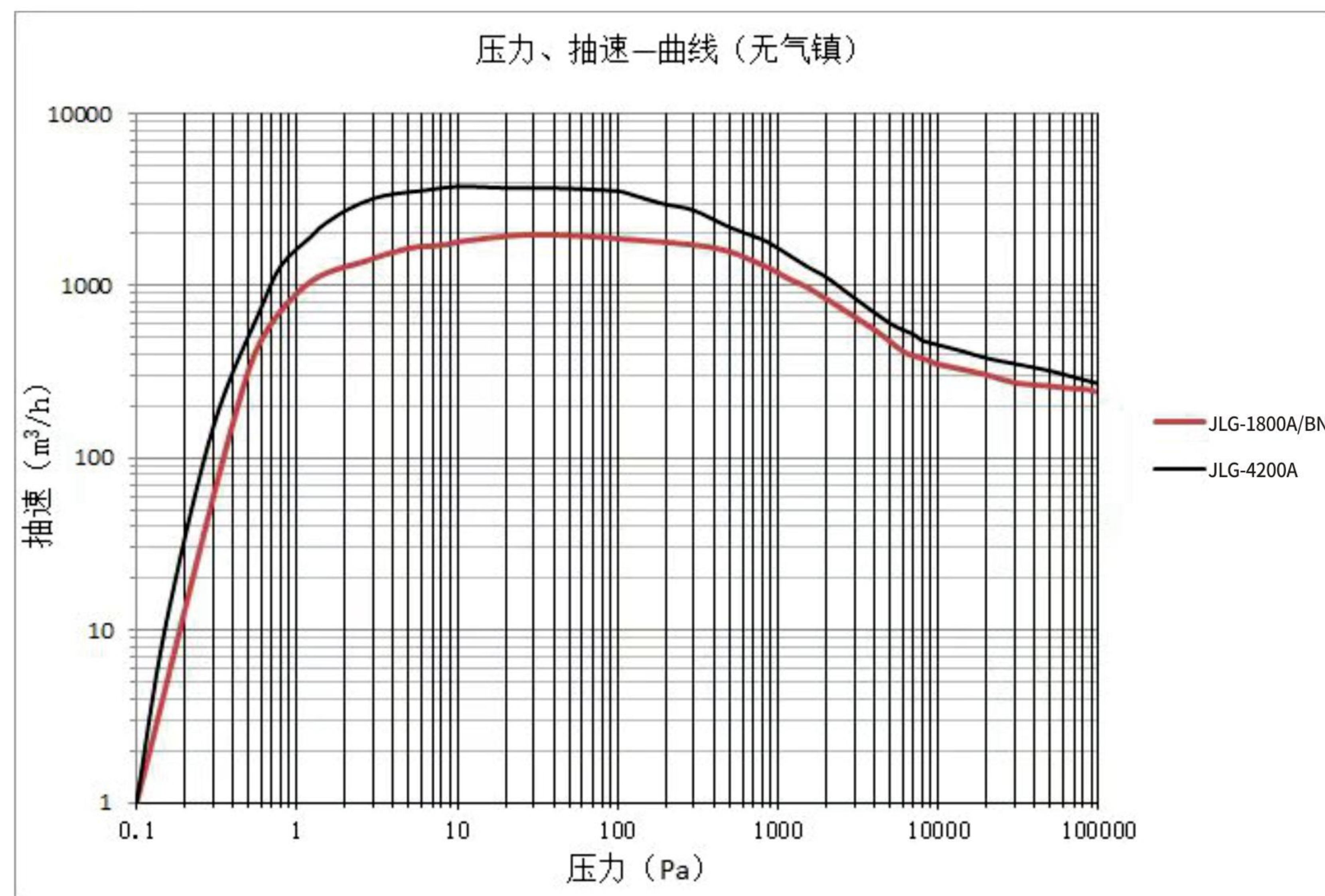


JLG-1800A/BN

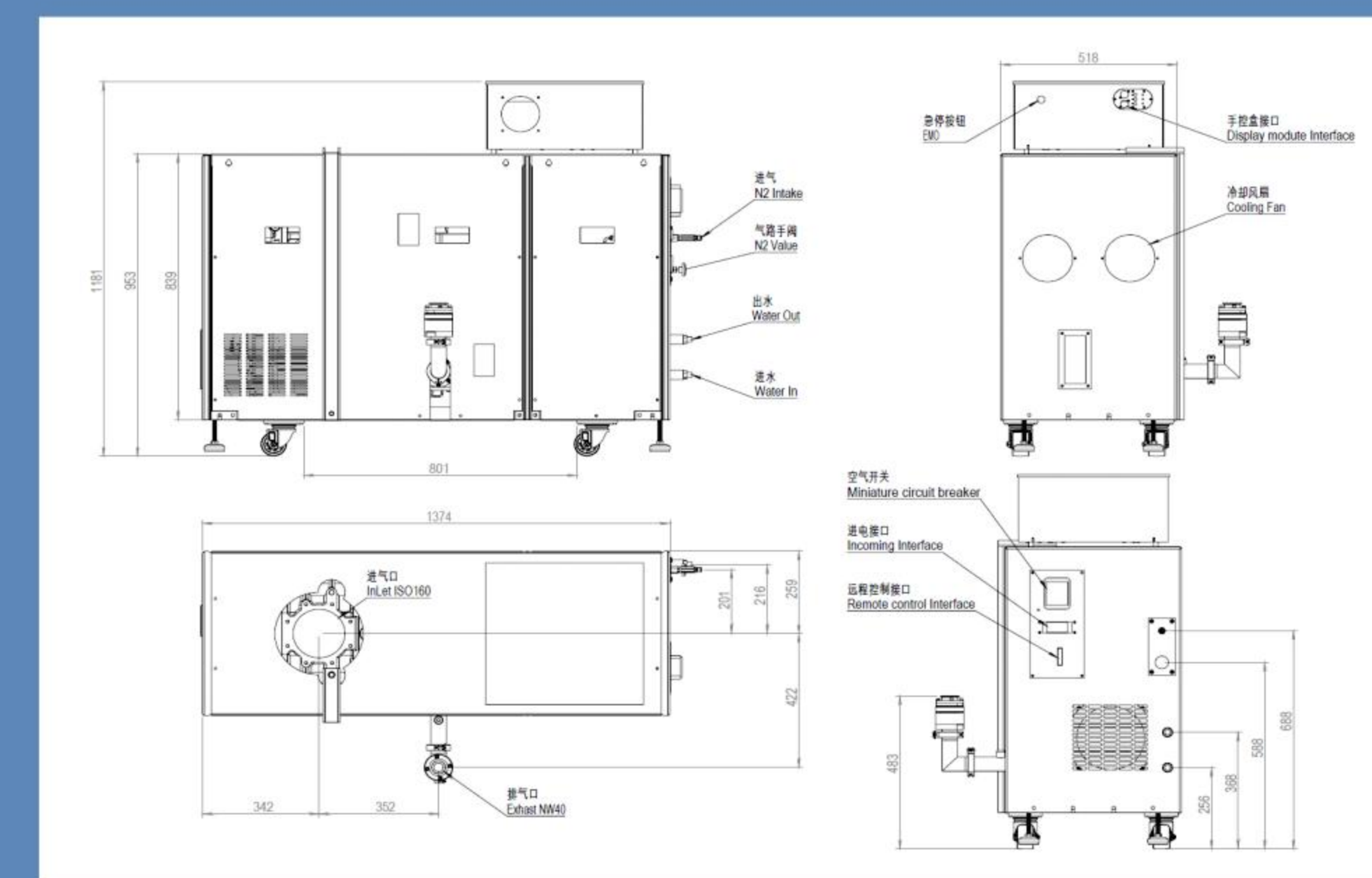


JLG-4200A

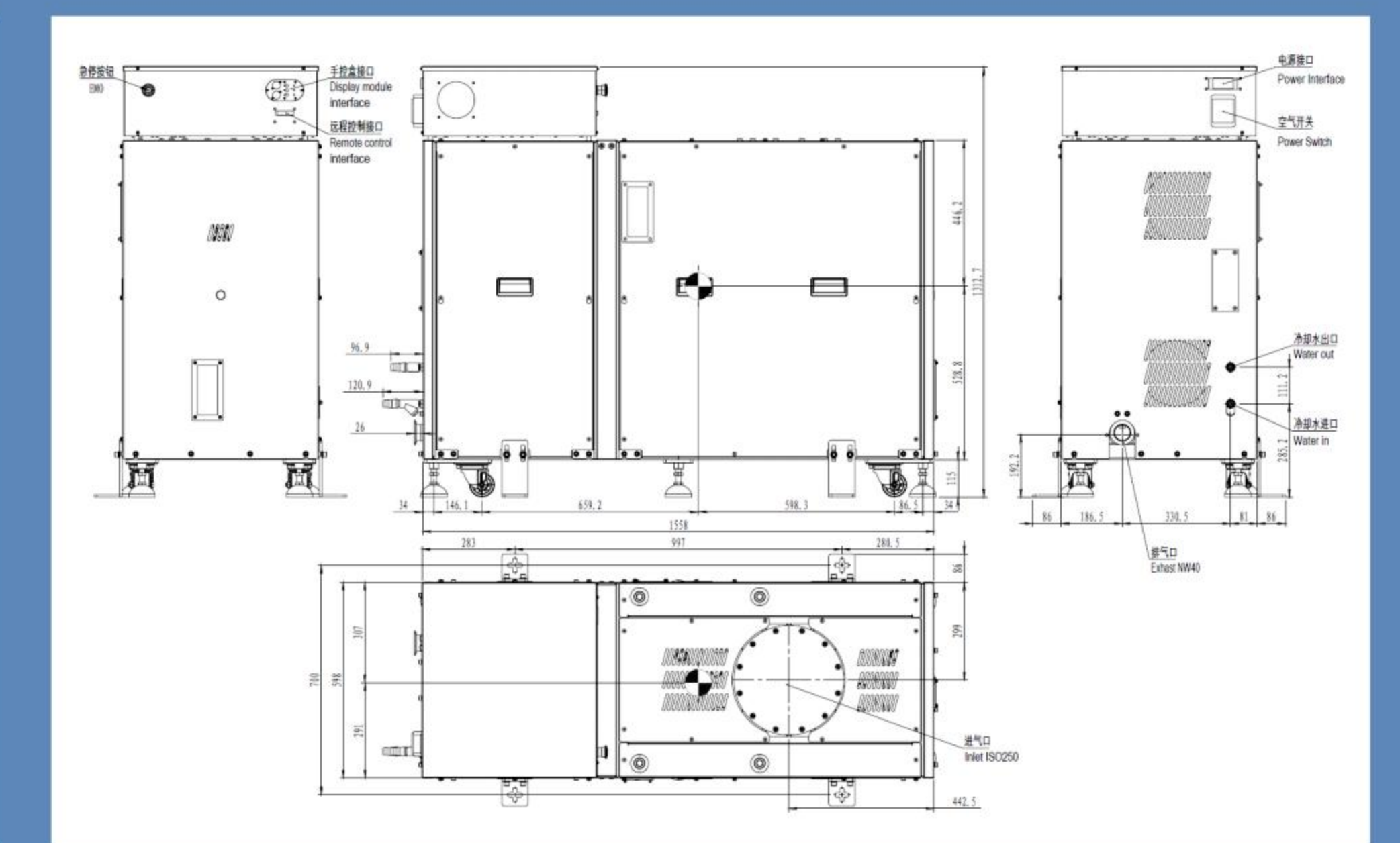
## 干式真空泵-JLG系列



		JLG-1800A	JLG-1800BN	JLG-4200A
<b>技术指标</b>				
抽速	m <sup>3</sup> /h	1900	1900	4200
极限压力	Pa	0.5Pa/5×10 <sup>-3</sup> mbar	0.5Pa/5×10 <sup>-3</sup> mbar	0.5Pa/5×10 <sup>-3</sup> mbar
电源	-	三相四线 380V 50Hz	三相四线 380V 50Hz	三相四线 380V 50Hz
冷却水流量	L/min	>6	>6	>8
重量	kg	700	700	990
连接法兰	进气口	ISO 160	ISO 160	ISO 250
	排气口	NW 40	NW 40	NW 40
外型尺寸L*W*H	mm	1380×520×1200	1380×520×1200	1560×600×1320
进气口高度	mm	970	970	1090
进出水连接	-	快速接头3/8" NPT内螺纹 可根据客户要求更改	快速接头3/8" NPT内螺纹 可根据客户要求更改	快速接头3/8" NPT内螺纹 可根据客户要求更改
进气连接	-	1/4"卡套 可根据客户要求更改	1/4"卡套 可根据客户要求更改	1/4"卡套 可根据客户要求更改
电源接头	-	Han-k-4/2-M/F	Han-k-4/2-M/F	Han-k-4/2-M/F
通讯接口	-	I/O:DB25	I/O:DB25	I/O:DB25
通讯	-	RS232/485	RS232/485	RS232/485



JLG-1800A/BN外形尺寸



JLG-4200A外形尺寸



## ■ 干式真空泵在光伏生产线上的应用

本案例主要介绍某光伏厂家管式PECVD生产线的干式真空泵的实验参数。通过数据可得，沈阳科仪干泵在性能参数上能完全满足工艺要求，并在经济成本上具有较大优势。

设备信息	应用工艺/设备	管式PECVD
吸入气体	工艺气体种类	氨气、硅烷、笑气、氮气、磷烷
	工艺气体流量 (slm)	0-12
	工艺温度°C	室温-550 (工艺温度500左右)
	尾气主要成分/状态(固、液、气)	气体
压力需求	开始的起始压力Pa	100000 (ATM)
	工艺压力Pa	0-300
	本底极限压力Pa	0-3
	尾气排放方式(排进大气/负压管道/回收)	负压管道
抽气时间	真空室容积L	716.4
	真空室材料	石英玻璃
	炉体直径mm	520
	炉体长度mm	3375
	进气口管道直径mm	97.4
	进气口管道长度mm	6500
	从起始压力到本底极限压力的时间要求s	小于90 秒

沈阳科仪生产的干式真空泵与进口品牌真空泵可在进气口、排气口、水路、氮气、电源等接口实现全部兼容。

目前已在国内多家光伏企业批量使用。

在光伏行业的生产线上，沈阳科仪生产的系列干泵可替代其他进口品牌的同抽速产品。



## ■ 干式真空泵在锂电池制造工艺中的应用

沈阳科仪公司生产的真空干泵技术可用于锂电池制造的不同工艺。

### 电池正、负极浆料制作工艺中：

低真空能够有效的避免浆料大粘度搅拌混合时空气的卷入，并清除已卷入气体所引起的浆料气泡。

### 电极和电芯真空干燥工艺中：

能够在相对较低的温度下，有效防止干燥物料中水分内部扩散、内部蒸发及表面蒸发，利于水分或溶剂在低温下蒸发，从而使干燥后的物料达到良好的均匀性。

### 电解液填注和脱气工艺中：

可用于防止微气泡形成，以及用于去除水汽，从而确保获得高效的充电和放电循环，使电池能够确保高性能、可靠的运行。

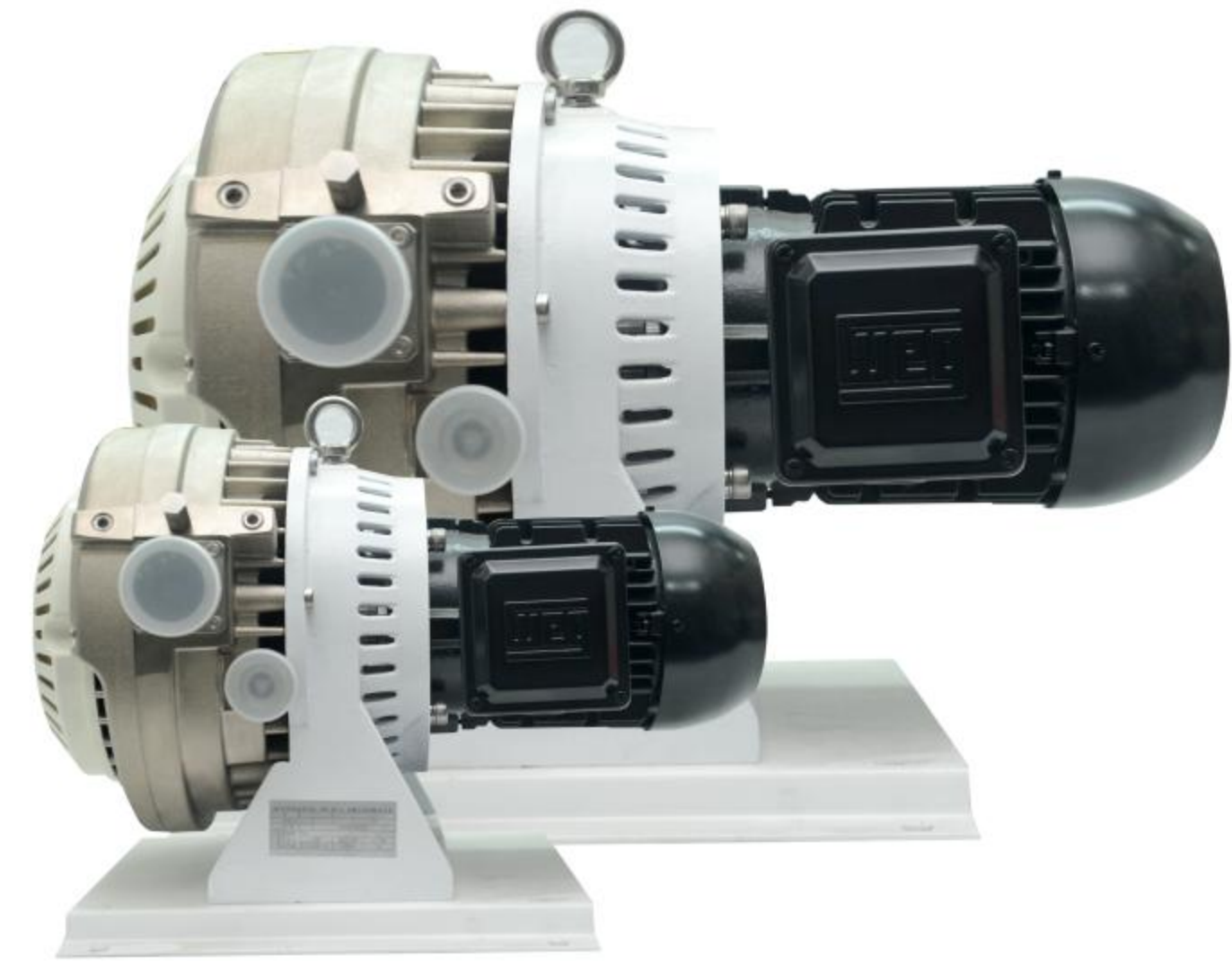
沈阳科仪公司可以提供干式真空泵机组、涡旋干泵等多个泵种，在锂电池制造工艺中进行选择。

### 常用泵种：

JGH-600A、JGH-800C、JGH-1000D、JGH-1800B

### 沈阳科仪公司干泵具备以下特点：

1. 优化用户工艺，提高产品性能；
2. 同时降低成本并缩小占地空间；
3. 具备良好的抽气性能和极限真空；
4. 提供高清洁度的真空环境；
5. 能够在苛刻的工艺环境中，抽取可凝蒸汽/腐蚀性气体/含粉尘气体；
6. 运行稳定，工艺安全、可靠；
7. 自适应智能控制，易于真空系统控制与集成；
8. 产品使用寿命长，维护成本低廉，能够为用户提供最经济的真空获得系统解决方案。



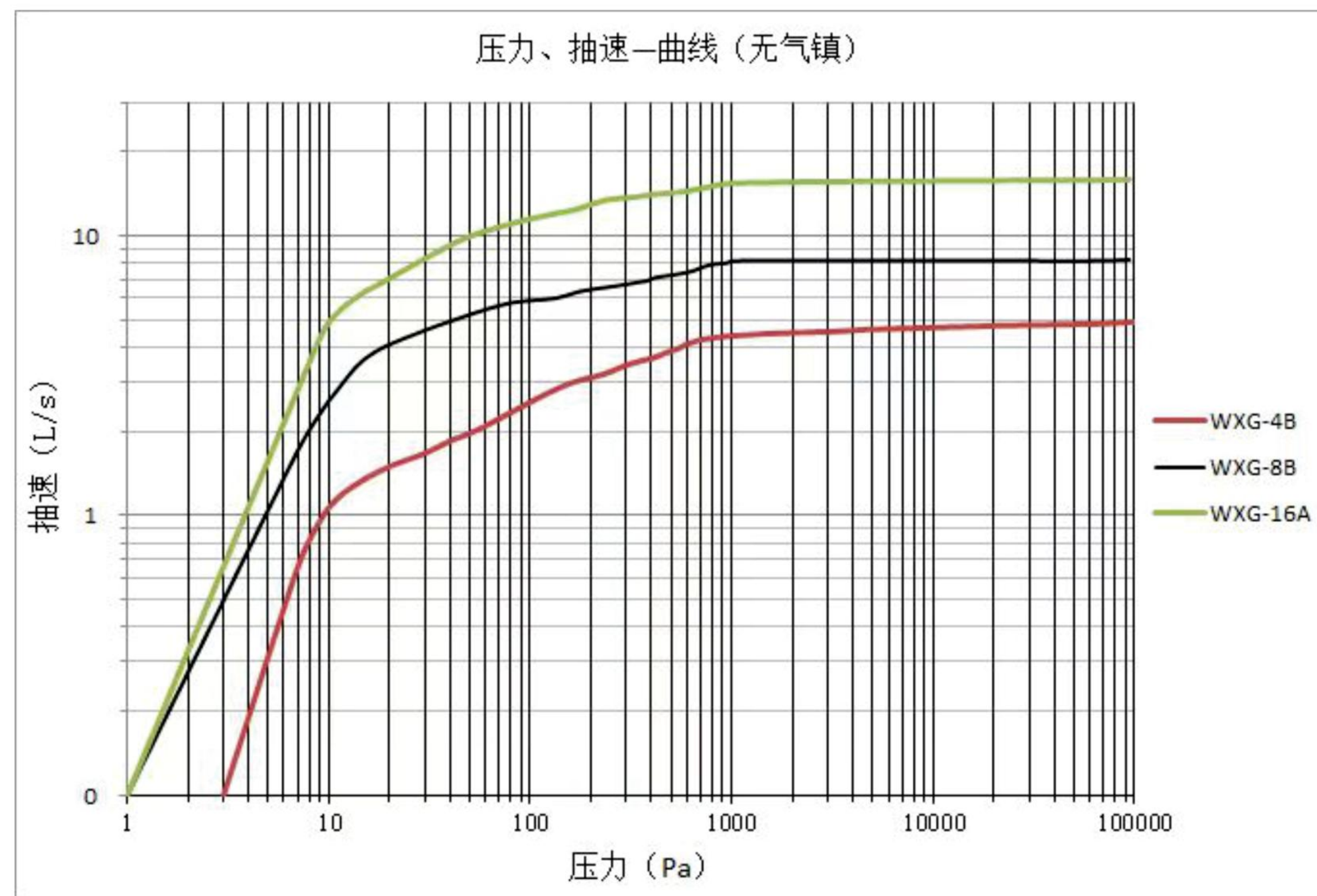
## ■ 双侧无油涡旋真空泵

### 主要用途

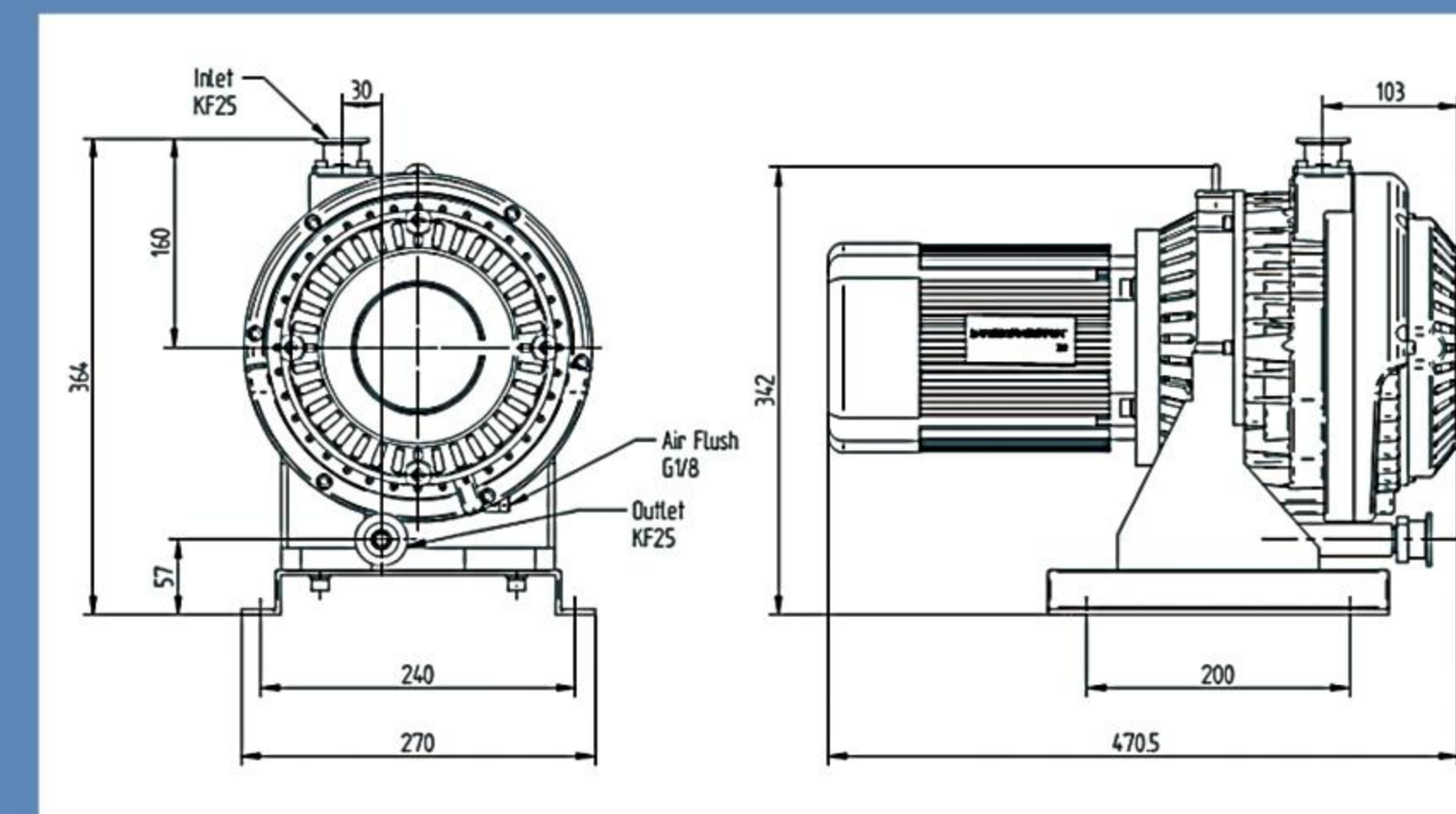
薄膜制备设备；  
大科学与工程与化学分析设备；  
半导体封装设备等无油抽气系统配泵；  
分子泵的前级泵；  
医疗仪器、生物制品与药品制备设备；  
食品、药品等包装设备；  
特气回收、液晶注入设备。

### 技术特点

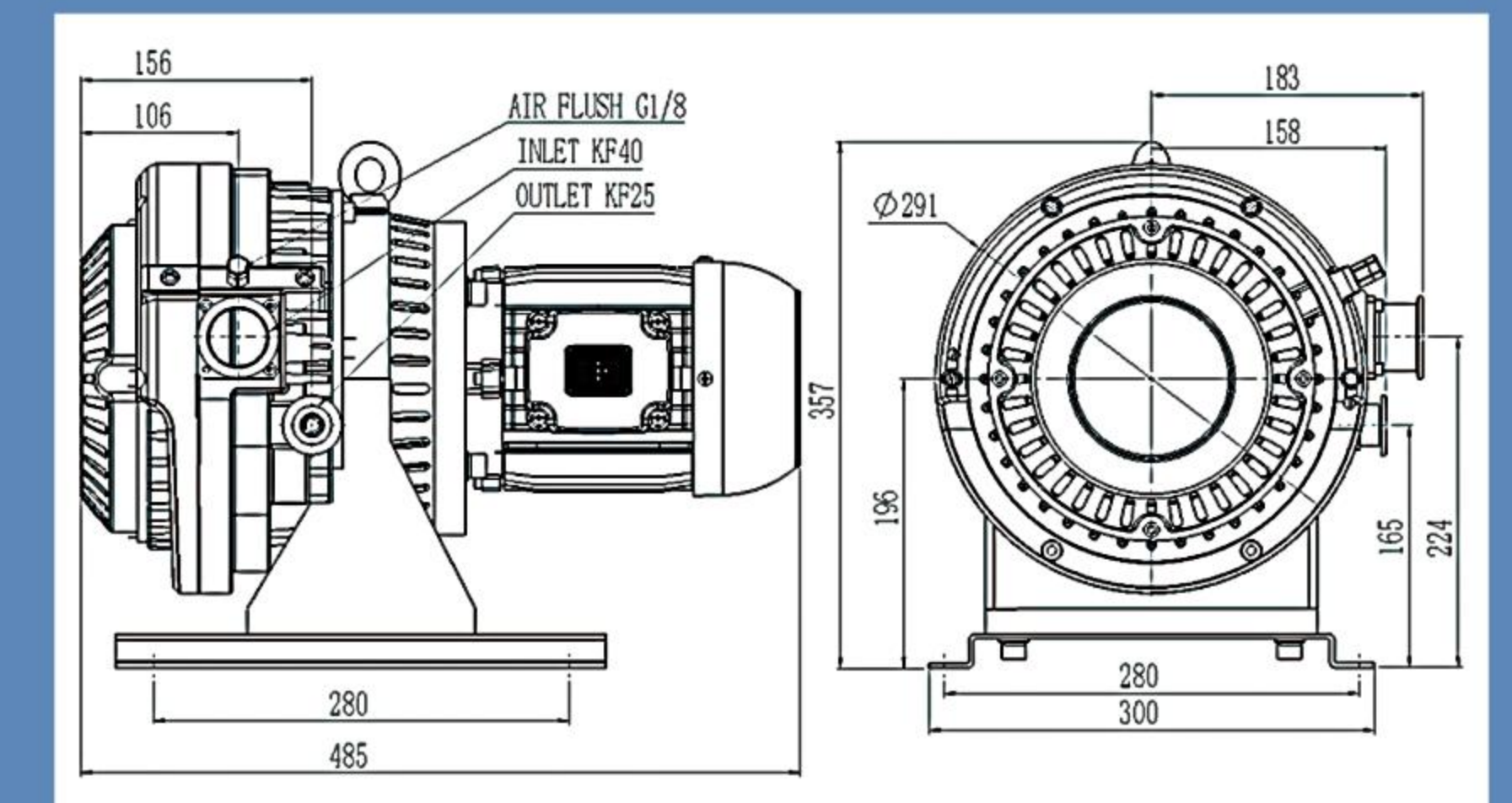
泵内无油，可获得清洁的真空环境；  
低噪音；  
无需水冷，耐腐蚀；  
操作简便，维护费用低廉。



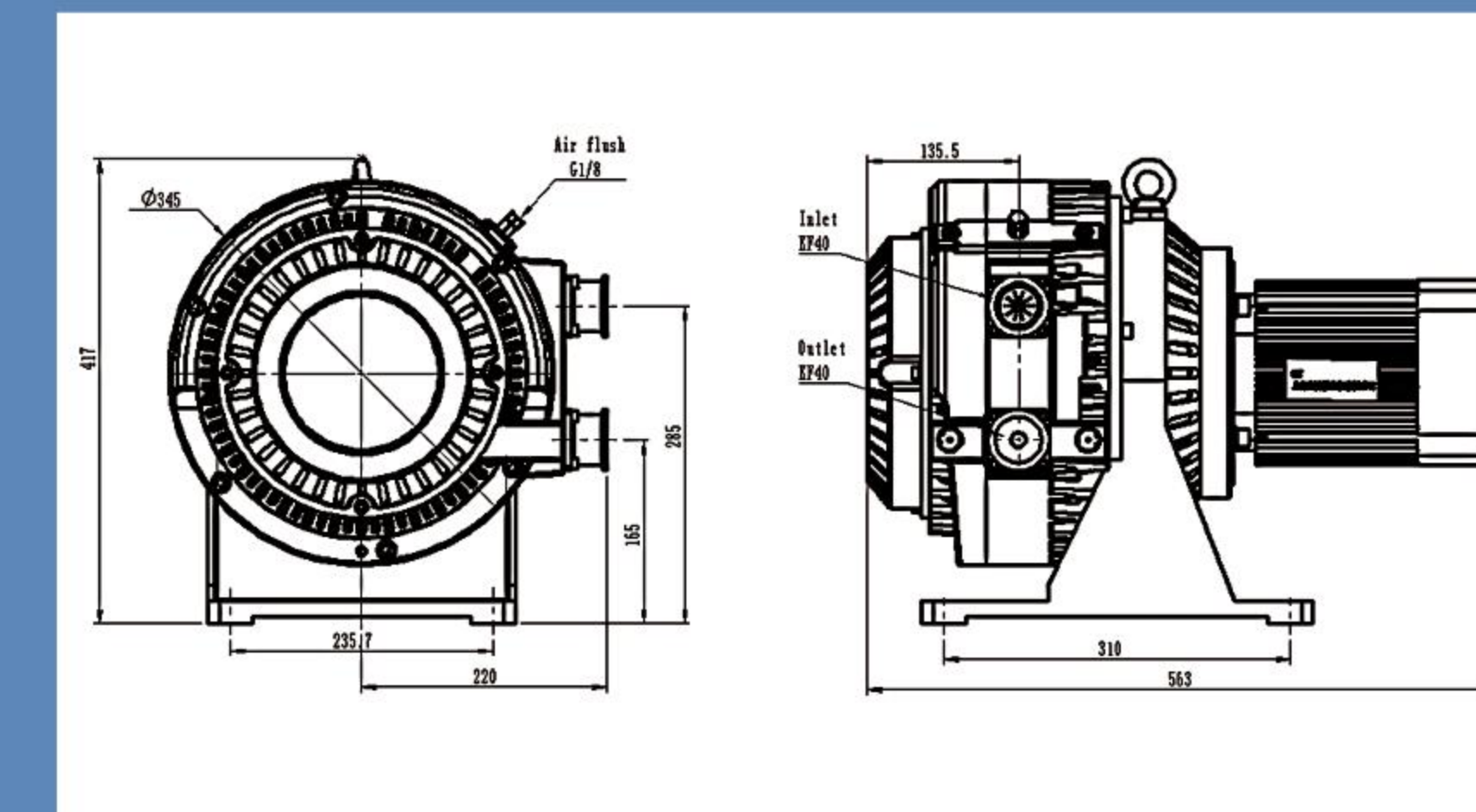
		WXG-4B-03	WXG-8B-01/03	WXG-16A-01
<b>技术指标</b>				
名义抽速	L/S	4	8	16
极限压力	Pa	≤3	≤3	≤1
水汽处理能力(开气镇)	g/day	25	25	25
电机参数		单相电机 220V 50HZ 550W	单相电机 220V 50HZ 850W 三相电机 380V 50HZ 750W	三相电机 380V 50HZ 1500W
电机转数	rpm	1420	1430/1440	1440
环境温度	°C	5~40	5~40	5~40
噪音	dB	65	65	68
噪音(气镇)		70	70	70
进气口连接法兰		KF25	KF40	KF40
排气口连接法兰		KF25	KF25	KF40
外形尺寸(长*宽*高)	mm	471*270*364 根据电机不同长度 略有不同,请四周 留20cm散热空间	485*333*357 根据电机不同长度 略有不同,请四周 留20cm散热空间	563*393*417 根据电机不同长度 略有不同,请四周 留20cm散热空间
重量(仅泵)	Kg	35	44	64



WXG-4B-03

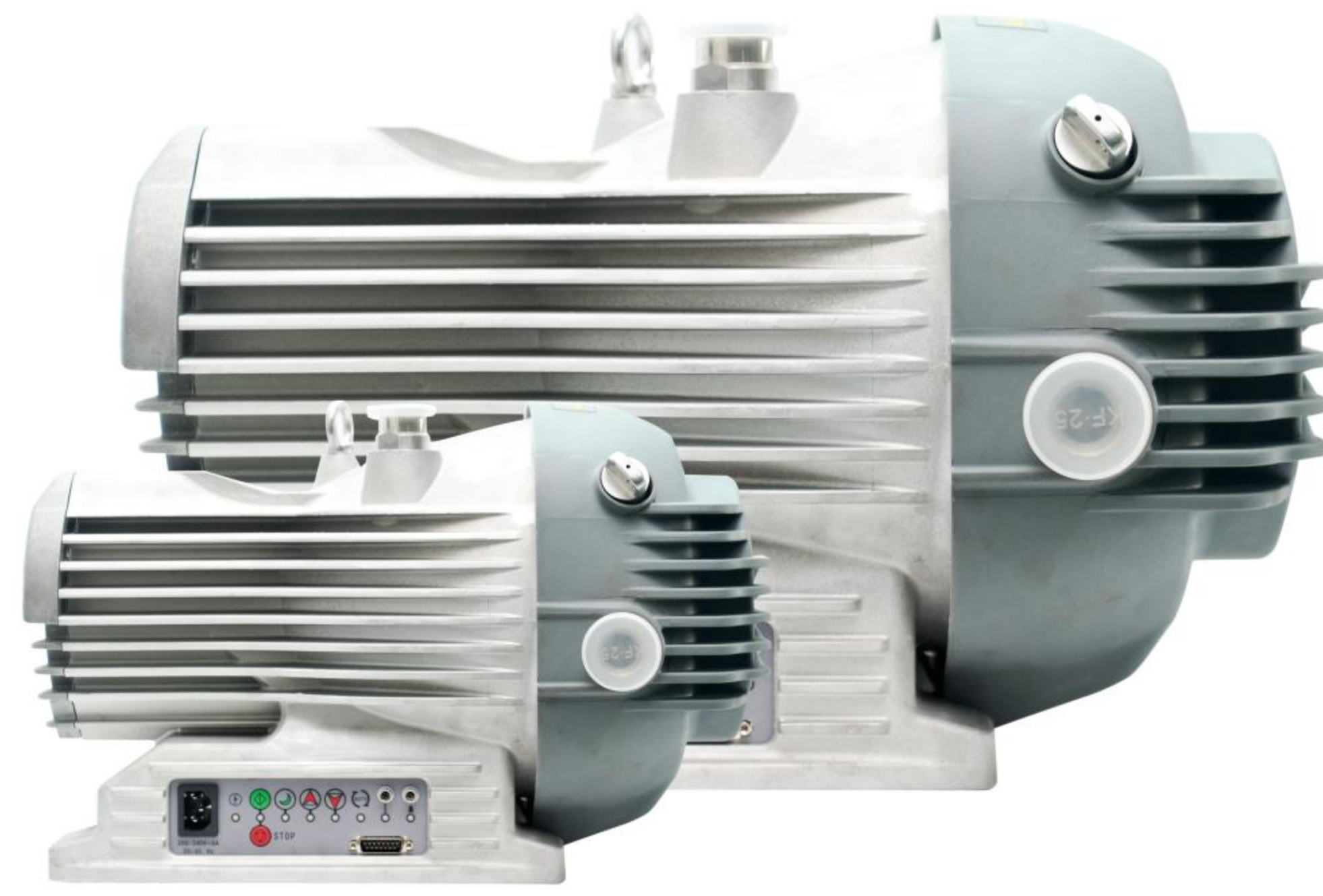


WXG-8B-01/03

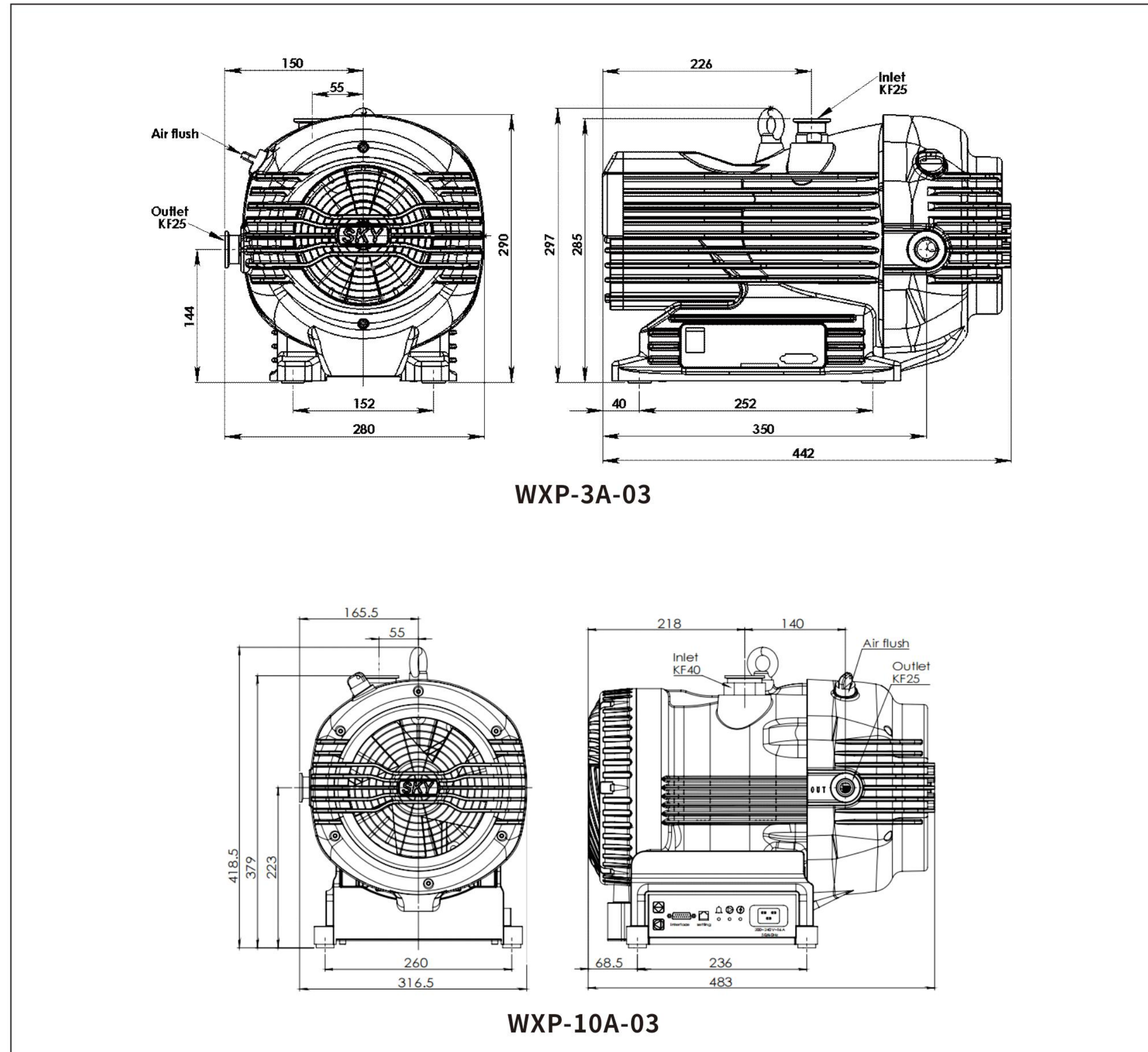


WXG-16A





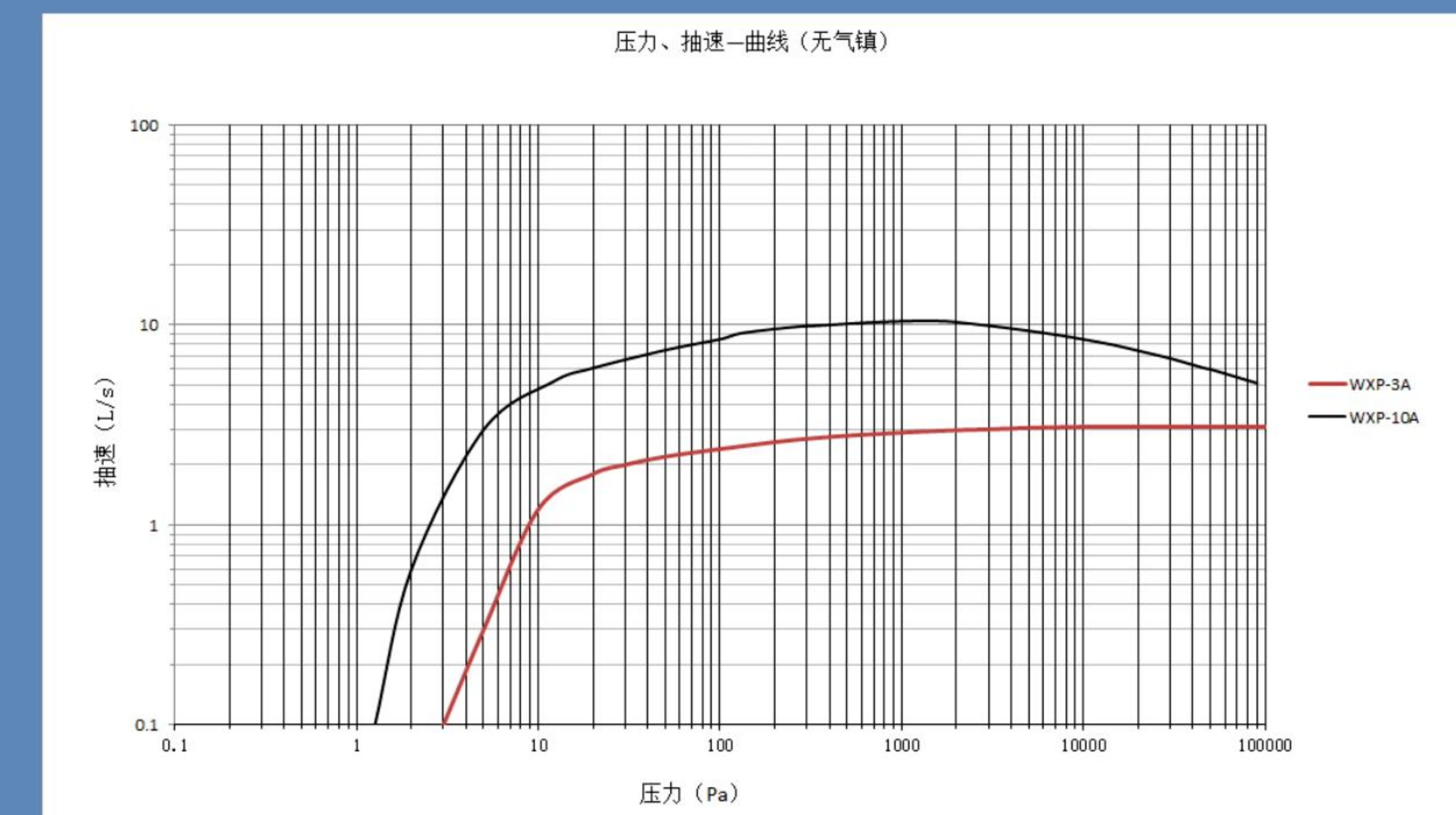
## ■ 屏蔽涡旋真空泵



外形尺寸图

## 技术信息

名称	屏蔽涡旋真空泵	
型号	WXP-3A-03	WXP-10A-03
抽速	3.1L/s	9.6L/s
极限压力	≤3Pa	≤2Pa
进气口	KF25	KF40
排气口	KF25	KF25
漏率	≤8x10 <sup>-8</sup> Pa·m <sup>3</sup> /s	
工作环境温度	5℃至40℃, 制程气体温度超过45℃时, 需先将气体冷却再抽取。	
电机额定值	0.45kW	0.52kW
工作电源	单相220V50HZ, 请充分接地。泵启动电流大, 若有过载保护, 请使用延时断路器。关闭泵时需静置1分钟, 使电容器充分放电再进行其他操作。	
冷却系统	风冷, 安装时请确保泵四周10厘米内无遮挡并充分通风。	
重量	仅泵:31千克; 装运重量:38千克	仅泵:48.6千克; 装运重量:64千克
噪声级别	≤52dB(A)不开气镇	≤60dB(A)不开气镇
	 <ul style="list-style-type: none"> <li>· 制程气体含有颗粒物时, 请在真空泵入口连接过滤器。</li> <li>· 制程气体含有水蒸气及可燃性气体时, 需开气镇充分排空。</li> <li>· 制程气体有轻微腐蚀性、有毒有害、有危险气体时, 需在使用前及使用后充分通入惰性气体冲洗并连接安全尾排。请保持尾排管路畅通无阻, 压强不大于大气压。</li> <li>· 若真空系统需保压, 请在泵前连接阀门, 先关闭阀门再关泵。</li> <li>· 本品中含有氟橡胶、聚四氟乙烯材料, 壳体为铝材。</li> <li>· 制程气体温度高、含颗粒物、含腐蚀性物质、含与本品材料起化学反应的物质, 会影响使用寿命, 请定期维护。</li> <li>· 本说明中未提及的特殊使用情况请详询供应商。</li> </ul>	



抽速曲线图



## ■ 真空泵维修业务

沈阳科仪公司依靠自主专利技术, 关键料件的持续研发, 在真空泵的维修和服务上, 已从事多年有丰富的经验。

目前在北京、上海、广州、武汉、深圳、西安设立服务团队。

2011年在上海设立了专门从事维修、服务业务的全资子公司, 上海上凯仪真空技术有限公司。

目前可维修的业务和主要品牌

干泵: Ebara、Edwards、Alcatel、Kashiyama

冷泵: Brooks、Vlvac

阀门: Vat

服务承诺

- 1、为客户提供解决方案式服务, 协助用户建立产品维修保养体系, 提高产品使用寿命, 降低对生产影响的风险;
- 2、365天\*24小时服务响应;
- 3、根据故障情况及客户要求提供最佳形式服务(现场维修、返厂维修等);
- 4、专人驻厂或定时巡检;
- 5、突发事件提供快速通道式处理服务。



## ■ 干泵维修种类

主要维修产品——EBARA	
型号	代表产品
A系列(含A、AA\AAS)	A30W、A70WN、AA40WN、 A70WN AAS100、AAS200
ESA	70W、80W、100W
EST	20N、80N、100WN

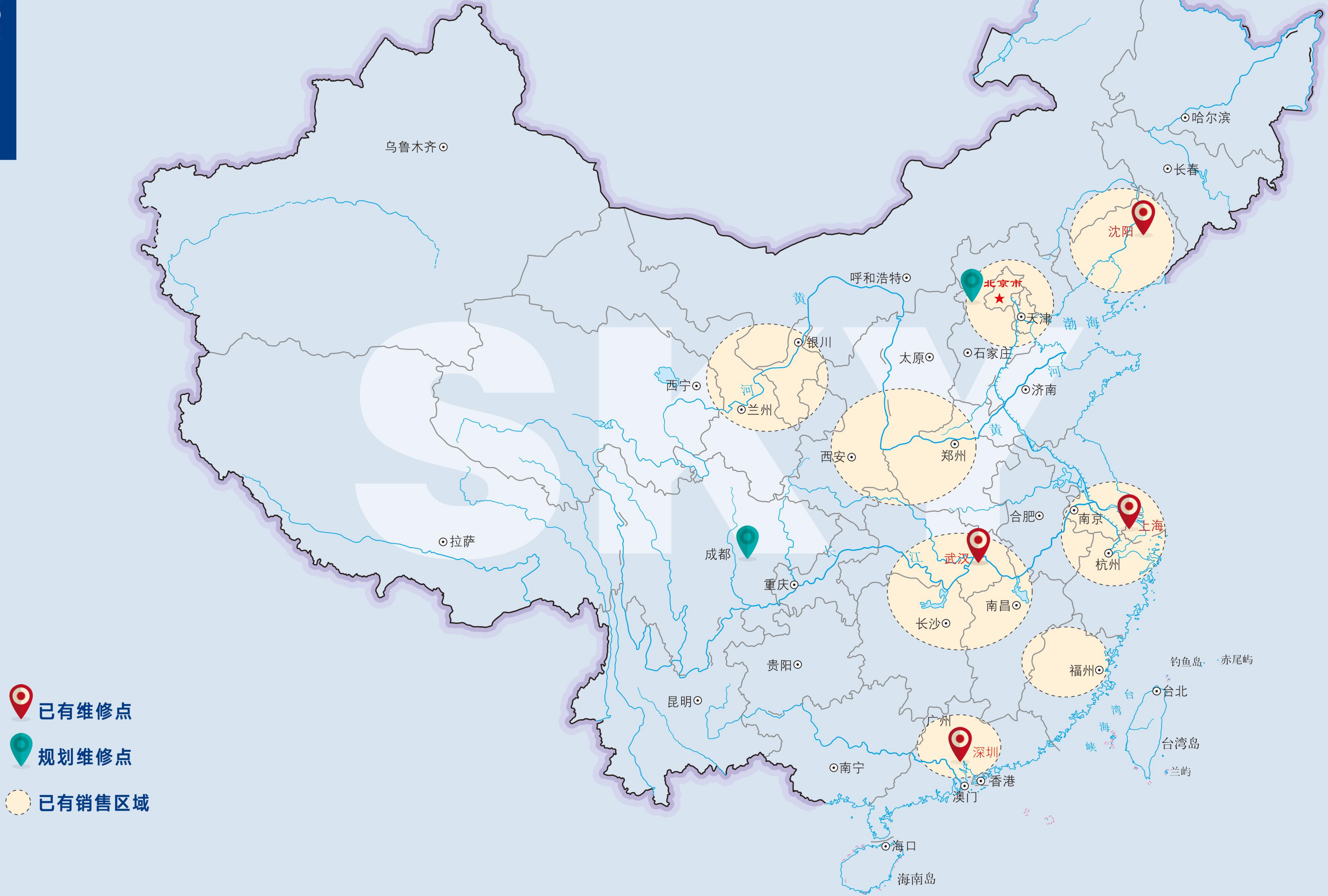
主要维修产品——EDWARDS	
型号	代表产品
QDP(IQDP)/QMB系列	QDP80
	QDP40
	QMB250
	QMB500
IH(IL)系列	IH80
	IH600/1000
	IH1800
GXS系列	GXS750
	GXS160/1750
IXL/IXH系列	IXL120/750/500Q
	IXH1220/1820/3030/4550/6050
nXDS/XDS	nXDS6i/10i/15i/20i
	XDS35i/46i

主要维修产品——KASHIYAMA	
型号	代表产品
SD系列	SD90、SD120、SD220L
SDE系列	SDE90、SDE60K、SDE609、 SDE1203、SDE1212、SDE120
SDL系列	SDL30K

主要维修产品——ALCATEL	
型号	代表产品
1系列	ADS501
2系列	ADP122
	ADS602
	ADS1202
	ADS1802
	A100
3系列	ADS1803
大抽速干泵	AD63KH
	AD70KP

主要维修产品——CRYO	
型号	代表产品
Brooks	CT8F、CT10、CT10F、OB250/ OB250F、 OBIS8F、250F、320F 等
ULVAC	U16、U20等

# 沈阳科仪销售网络



- 已有维修点
- 规划维修点
- 已有销售区域